

<b>D</b> Montageanleitung	<b>GB</b> Assembly Instructions	<b>NL</b> Handleiding voor de montage	<b>PL</b> Instrukcja montażu	<b>HU</b> Szerelés útmutató	<b>RO</b> Instrucțiunile de montaj
<b>FR</b> Notice de montage	<b>IT</b> Istruzioni di montaggio	<b>CZ</b> Montážní návod	<b>SK</b> Návod na montáž	<b>TR</b> Montaj talimatı	<b>RU</b> Инструкции по монтажу

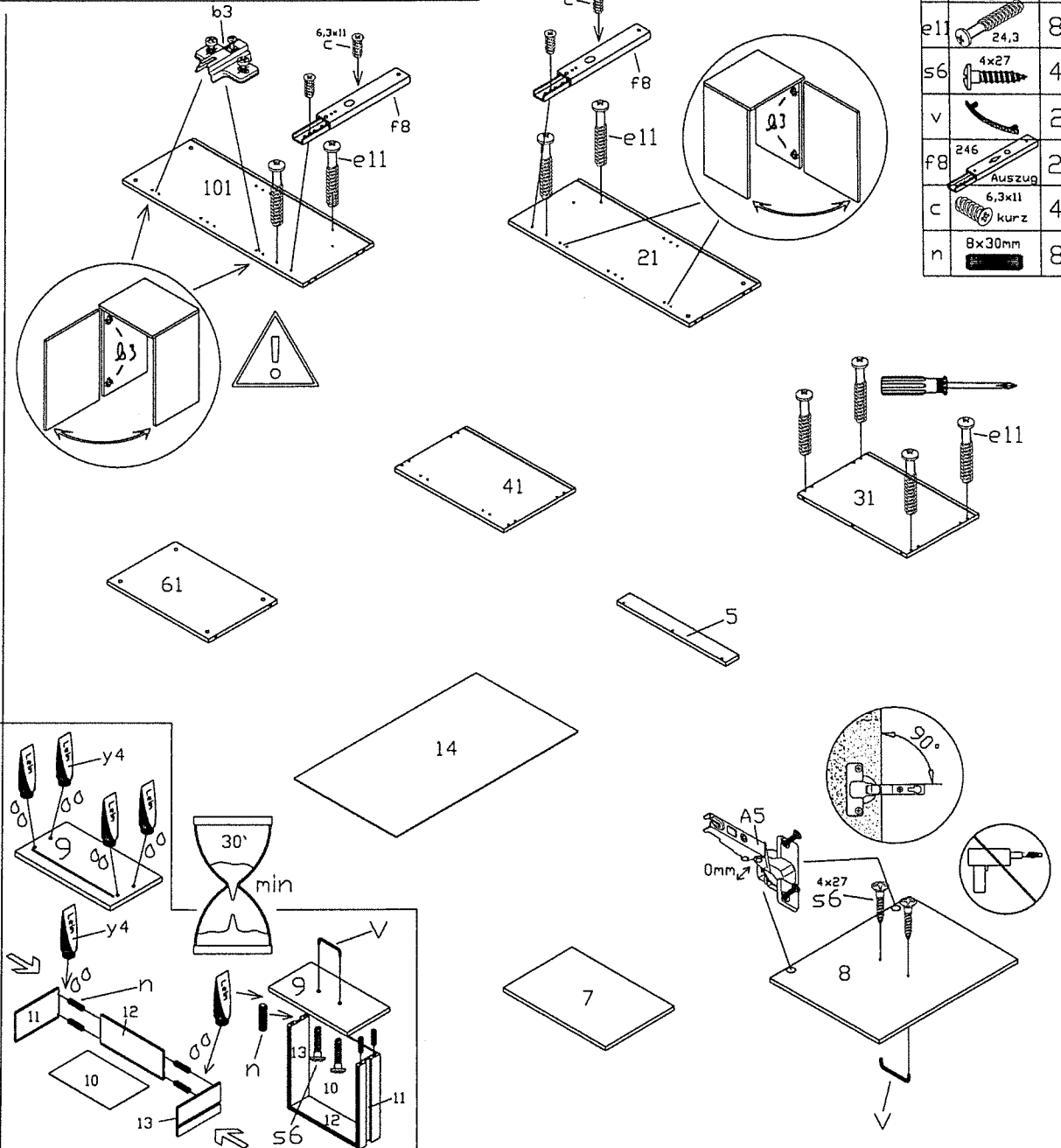
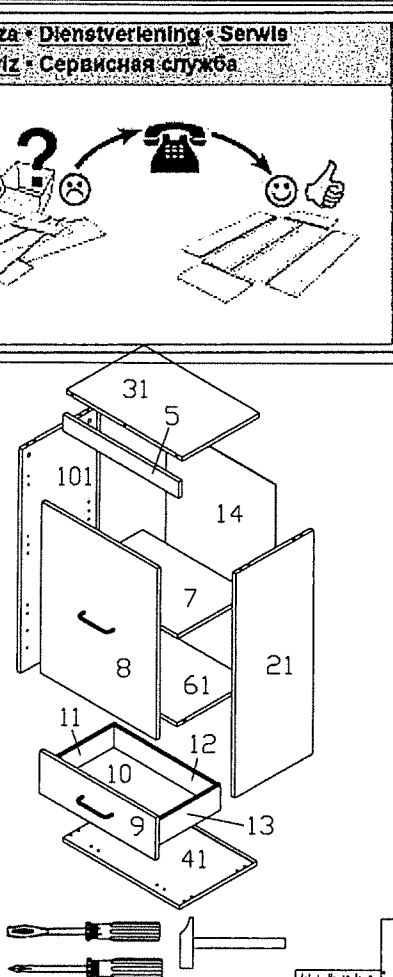
**Service • Assistenza • Dienstverlening • Servis**  
**Servis • Szerviz • Сервисная служба**

Flint

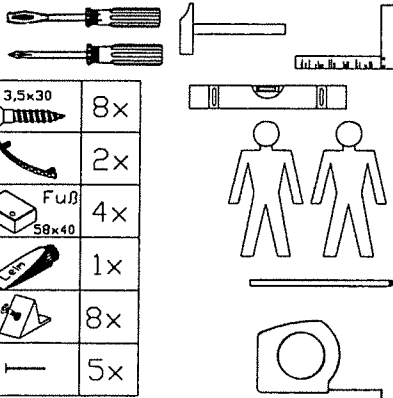
77540

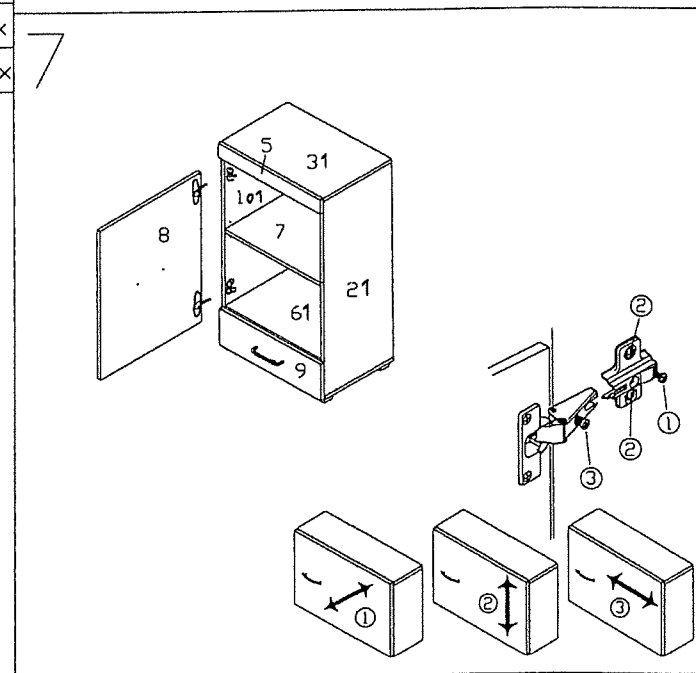
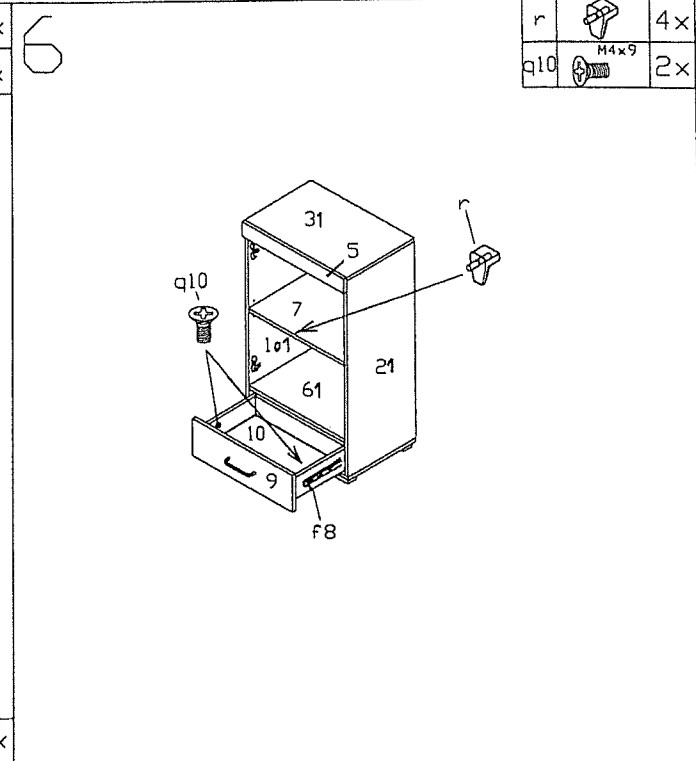
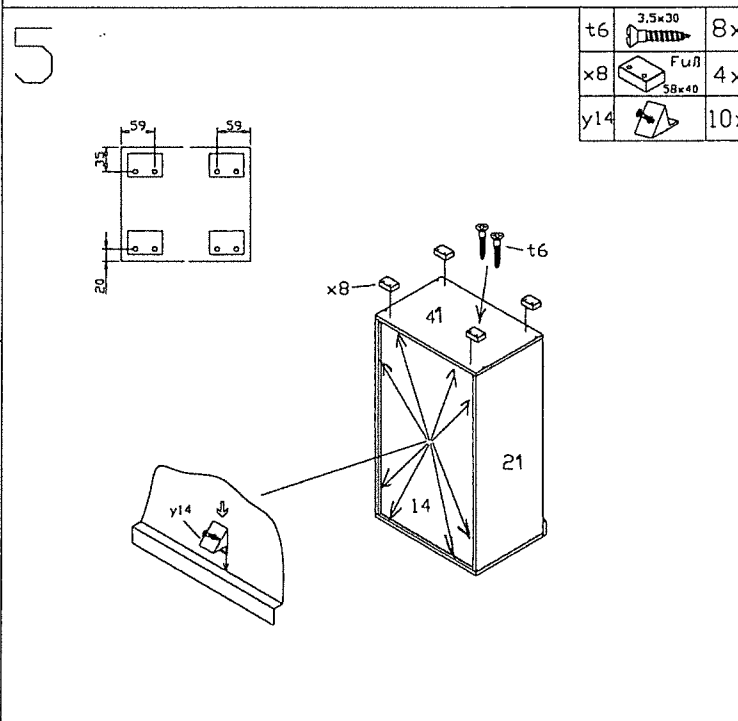
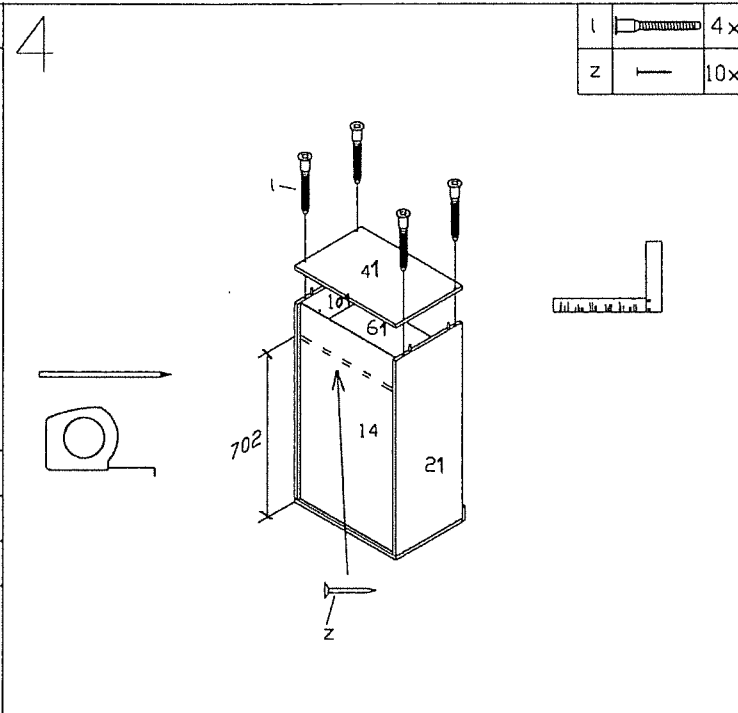
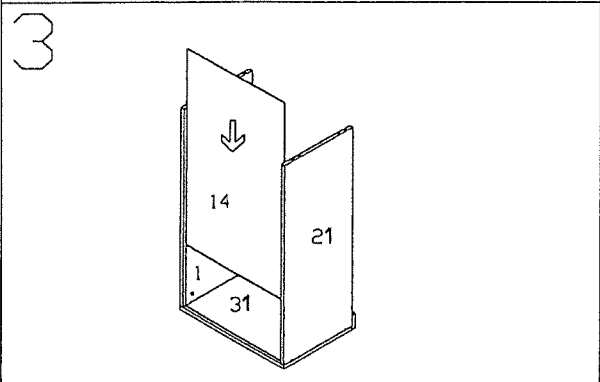
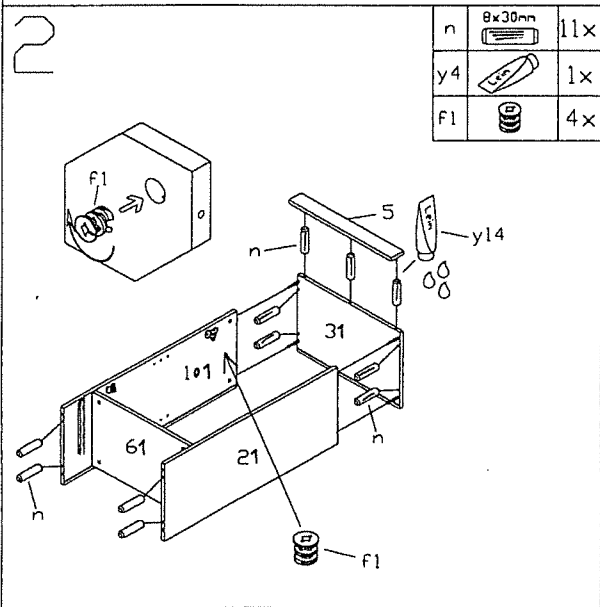
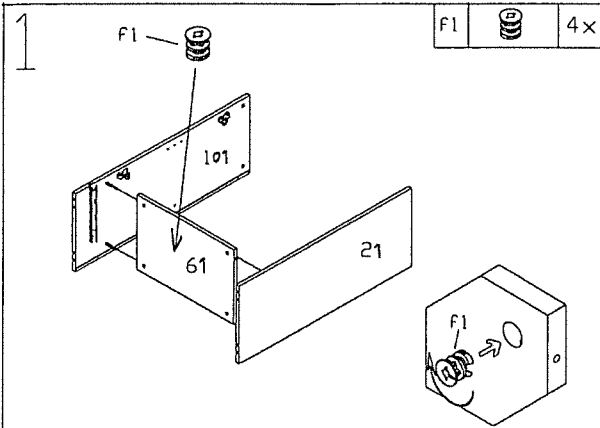
101. ASL	833x330x15mm	1
21. ASR	833x330x15mm	1
31. BL	500x330x15mm	1
41. BD	500x330x15mm	1
5. BLE	499x61x15mm	1
61. ZB	469x315x15mm	1
7. EB	469x315x15mm	1
8. TR	496x638x15mm	1
9. SKV	496x157x15mm	1
10. SKB	445x278x3mm	1
11. SZL	282x97x12mm	1
12. SZH	434x97x12mm	1
13. SZR	282x97x12mm	1
14. RW	845x481x3mm	1

A5	0mm	2x	t6	3,5x30	8x
b3	KA37	2x	l	4x27	4x
c	6,3x11 kurz	4x	n	8x30mm	19x
e11	24,3	8x	q10	M4x9	2x
f1		8x	r	4x27	4x
f8	246 Auszug	2x	s6	4x27	4x
			v	2x27	2x
			y4	1x14	1x
			y14	4x27	4x
			z	5x	5x



A5	0mm	2x
b3	KA37	2x
e11	24,3	8x
s6	4x27	4x
v		2x
f8	246 Auszug	2x
c	6,3x11 kurz	4x
n	8x30mm	8x



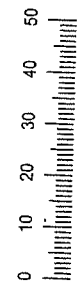


- (D) Montageanleitung
- (GB) Assembly instructions
- (NL) Handleiding voor de montage
- (PL) Instrukcja montażu
- (HU) Szerelési útmutató
- (RO) Instrucțiunile de montaj
- (FR) Notice de montage
- (IT) Istruzioni di montaggio
- (CZ) Montážní návod
- (SK) Návod na montáž
- (TR) Montaj talimatı
- (RU) Инструкция по монтажу



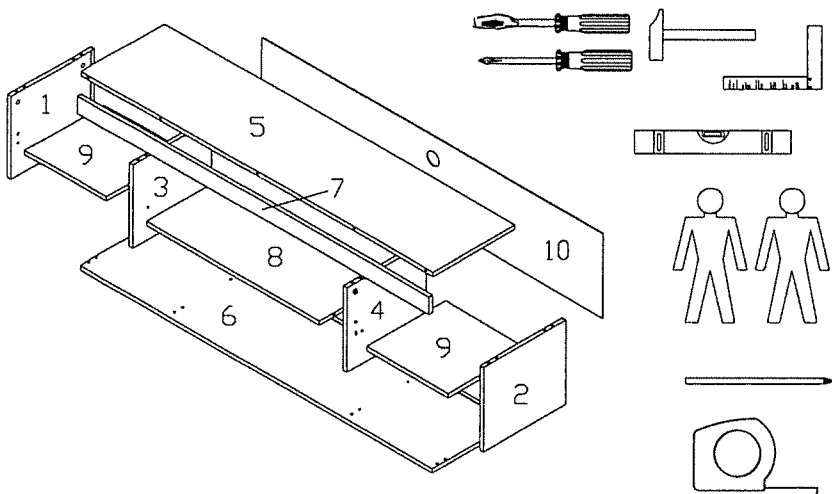
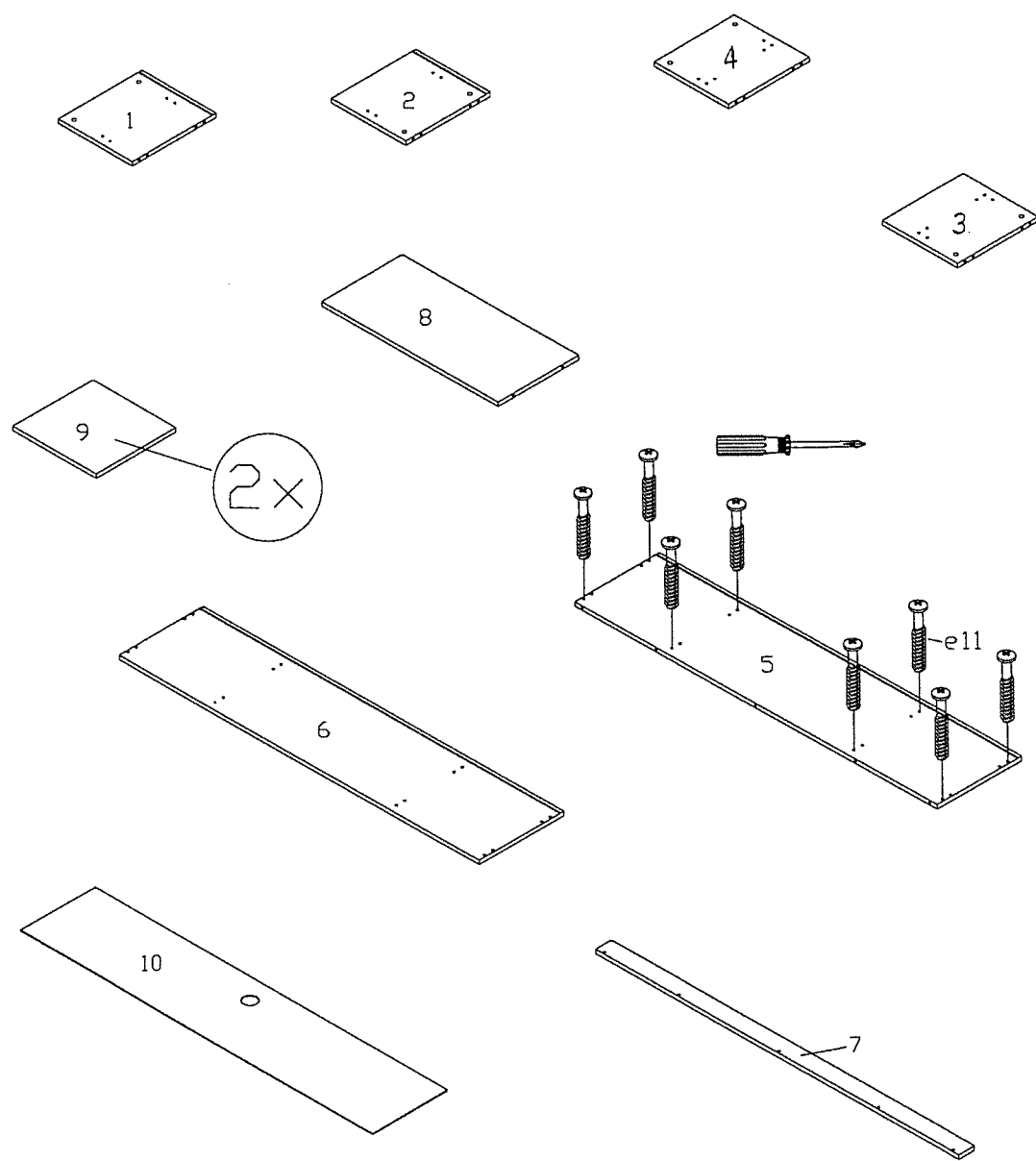
**Service • Assistenza • Dienstverlening • Serwis**  
**Servis • Szerviz • Сервисная служба**

Name • Nom • Noms • Názv Назва • Ime • Имя • Имя Департамент • Rim • Название	Flint	
Hz. • No. • N° • Номер • C • Sz		
Typ • Type • Típus • Tipus • Тип	7.7541	



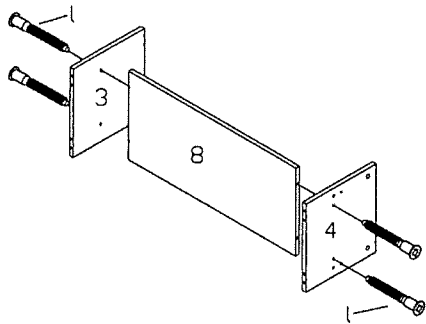
- 1. ASL 291x330x15mm 1
- 2. ASR 291x330x15mm 1
- 3. MSL 291x315x15mm 1
- 4. MSR 291x315x15mm 1
- 5. BL 1400x330x15mm 1
- 6. BO 1400x330x15mm 1
- 7. BLE 1399x61x15mm 1
- 8. ZB 687x315x15mm 1
- 9. EB 326x315x15mm 2
- 10. RW 1381x303x3mm 1

e11		8x	t6		16x
f1		8x	x8		8x
l		12x	y4		1x
n		21x	y14		8x
r		8x	z		15x

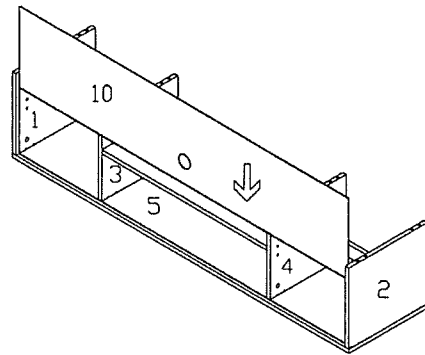


1

l		4x
---	--	----

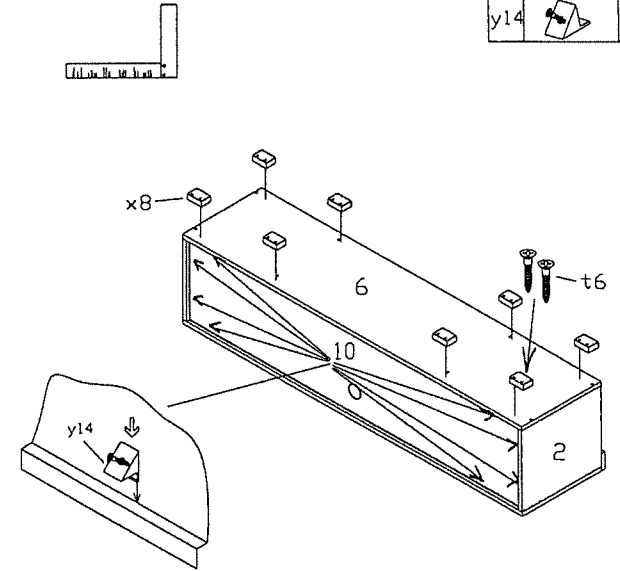


3



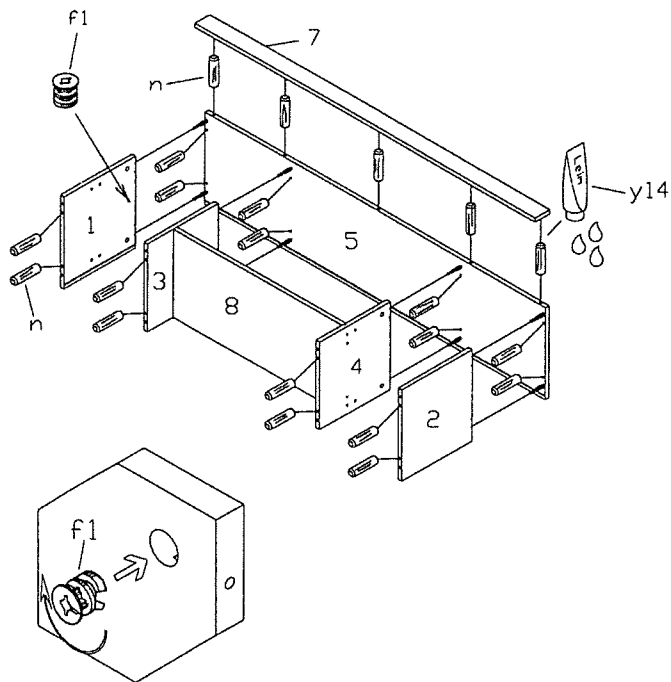
5

t6		3.5x30	16x
x8		Fuß	8x
y14		58x40	8x



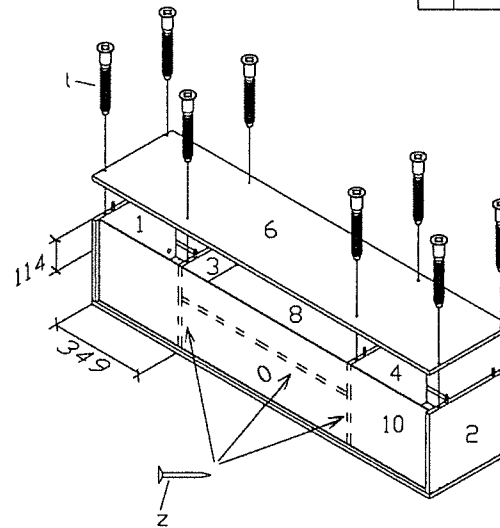
2

n		8x30mm	21x
y4			1x
f1			8x



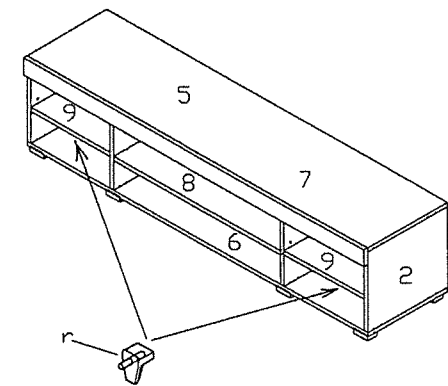
4

l		8x
z		15x

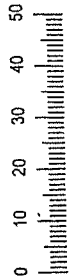


6

r		8x
---	--	----



<b>D</b> Montageanleitung	<b>GB</b> Assembly Instructions	<b>NL</b> Handleiding voor de montage	<b>PL</b> Instrukcja montażu	<b>HU</b> Szerelés útmutató	<b>RO</b> Instrucțiunile de montaj
<b>FR</b> Notice de montage	<b>IT</b> Istruzioni di montaggio	<b>CZ</b> Montážní návod	<b>SK</b> Návod na montáž	<b>TR</b> Montaj talimatı	<b>RU</b> Инструкция по монтажу

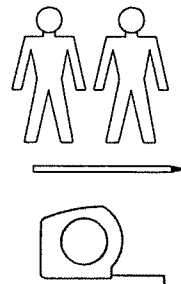
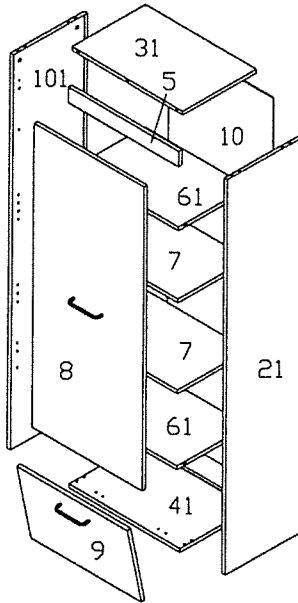
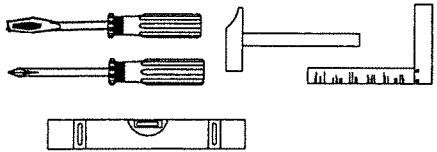


**Service • Assistenza • Dienstverlening • Serwis**  
**Servis • Szerviz • Сервисная служба**

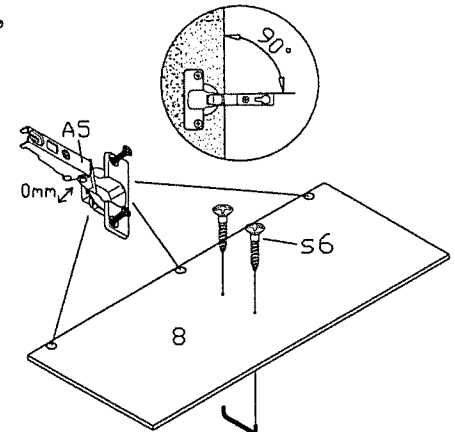
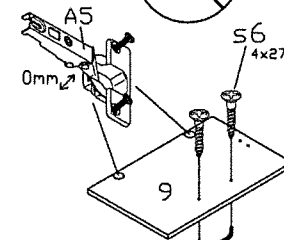
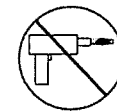
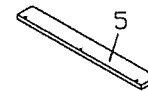
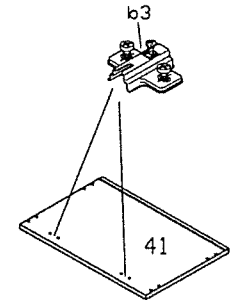
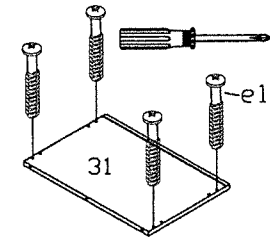
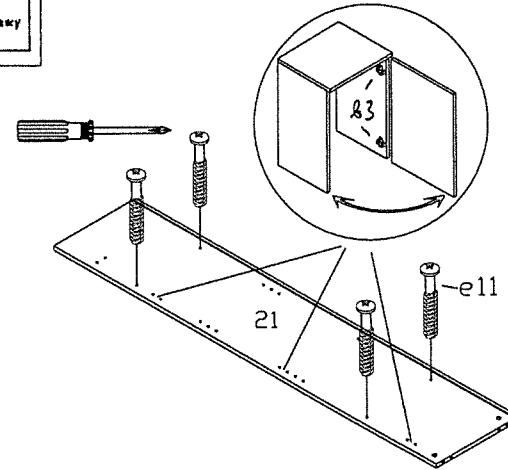
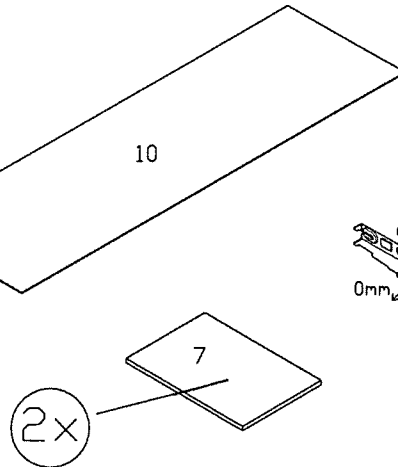
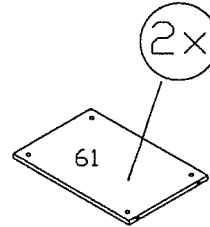
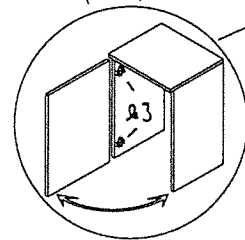
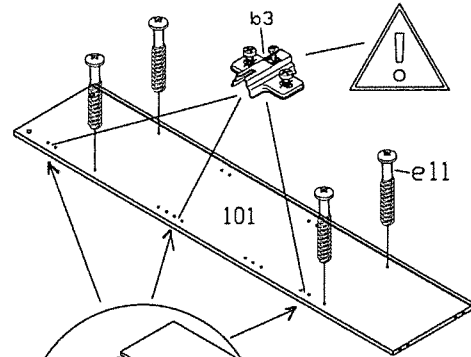
Flint

Art. No. • № • Model • C-52  
 7.7542

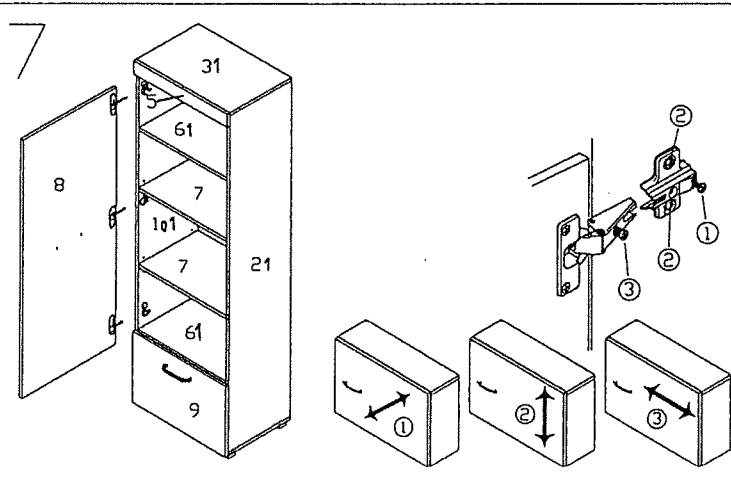
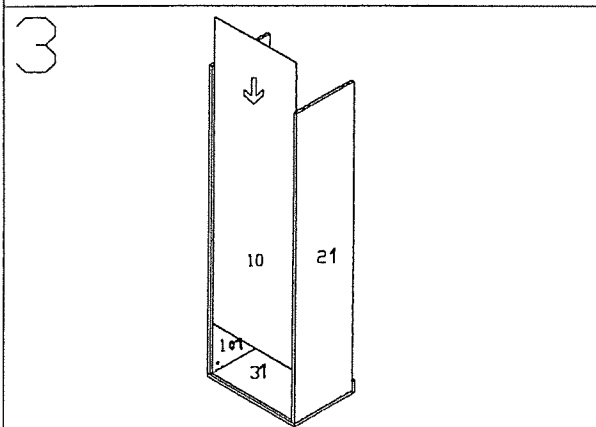
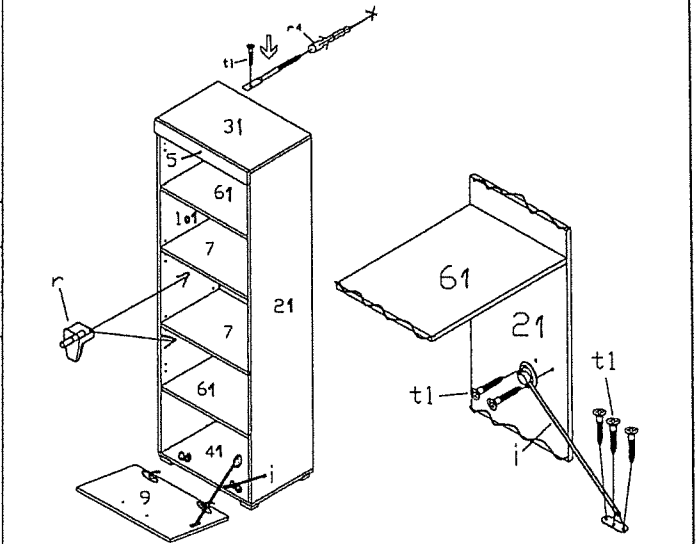
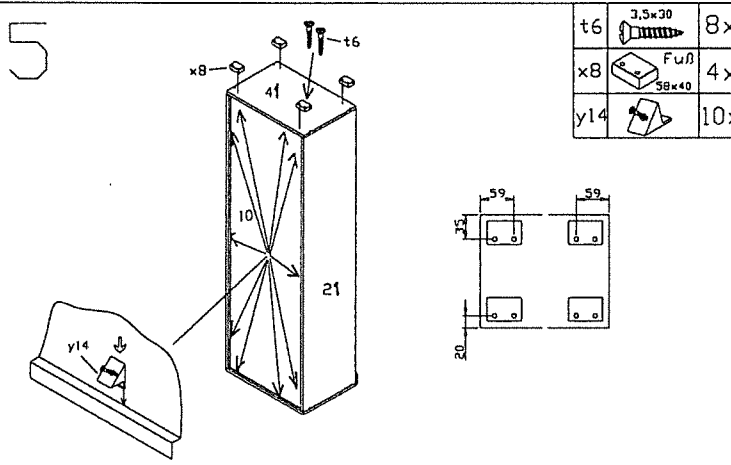
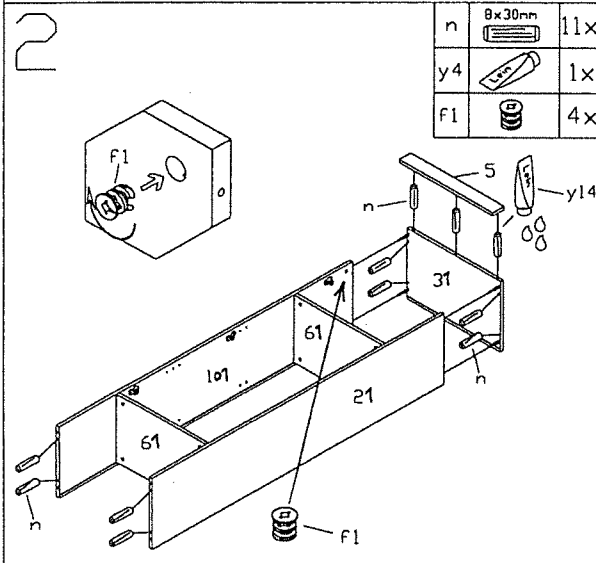
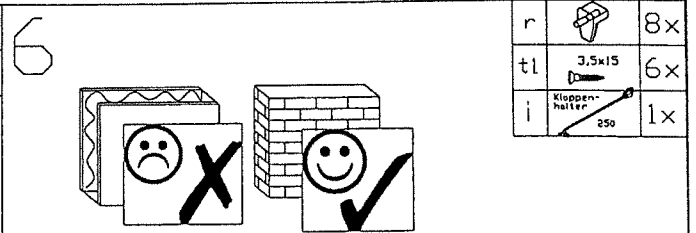
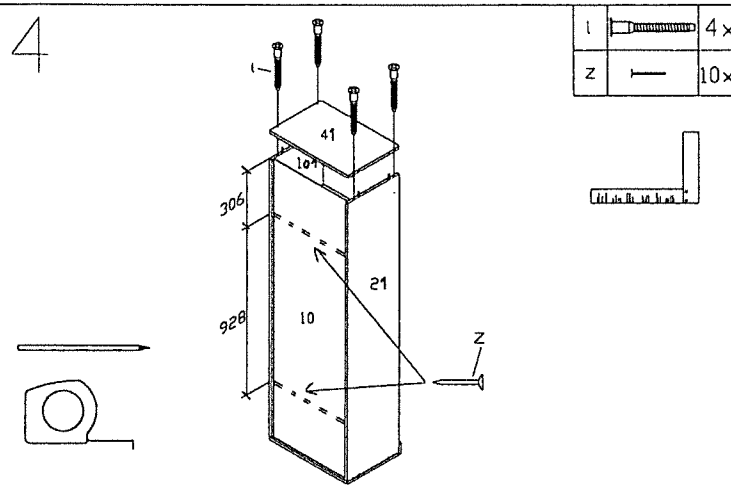
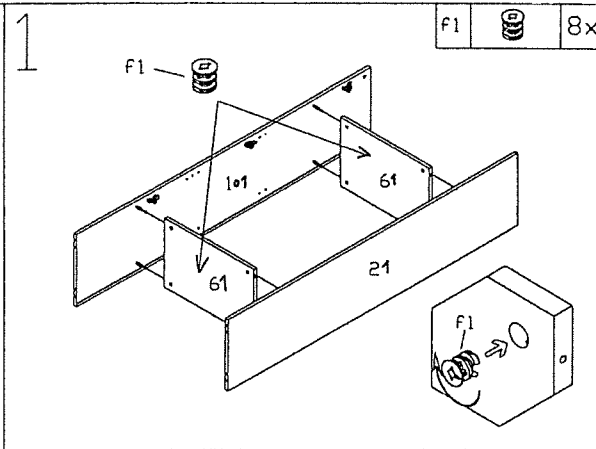
101. ASL 1537x330x15mm	1
21. ASR 1537x330x15mm	1
31. BL 500x330x15mm	1
41. BD 500x330x15mm	1
5. BLE 499x61x15mm	1
61. ZB 469x315x15mm	2
7. EB 469x315x15mm	1
8. TR 496x1182x15mm	1
9. KL 496x318x15mm	1
10. RW 1549x481x3mm	1



A5 0mm	5x	l	4x	t6	3,5x30	8x
b3	5x	n	11x	v	8x30mm	2x
e11	12x	r	8x	x8	Fuß 58x40	4x
f1	12x	r4	1x	y4	8x40	1x
k9	1x	s6	4x	y14	4x27	10x
i	1x	t1	6x	z	3,5x15	10x



A5 0mm	5x
b3 KA37	5x
e11 24,3	12x
s6 4x27	4x
v	2x



Sicherheitshinweise • Safety instructions • Consignes de sécurité • Norme di sicurezza • Veiligheidsinstructies • Wskazówki bezpieczeństwa • Bezpečnostní pokyny • Bozpočnostní pokyny • Bıltıonsağteknikâl tudnivalók • Instrucțiuni referitoare la siguranță • Güvenlik uyarıları • Правила техники безопасности

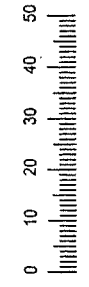
1	Das beschriebene Vorrichtungsmaterial (Dübel und Schrauben) eignet sich nur für festes Mauerwerk (z. B. Beton- oder Ziegelwände). Für andere Wandaufbauten sind eventuelle Spezialdübel und andere Schrauben notwendig. Ziehen Sie gegebenenfalls eine Fachkraft hinzu.
GB	The enclosed wall mounting materials (dowels and screws) are only suitable for solid masonry (i.e. concrete or brick walls). Special dowels and other screws may be necessary for other wall constructions. If necessary, please consult a qualified professional.
FR	Le matériel de fixation murale fourni (chevilles et vis) convient uniquement à des murs solides (i.e. mur en béton ou en briques). Pour les autres constructions de murs, il faut éventuellement des chevilles spéciales et d'autres vis. Faites-vous conseiller par un spécialiste.
IT	Il materiale di fissaggio murale fornito (chiodi e viti) sono adatti solo ai muri comuni (in v.c. calcinaccia e mattoni). Per altri tipi di pareti è probabile che occorrono chiodi speciali e viti speciali di cui richiedere eventualmente il consiglio di un esperto.
NL	Het bijgeleverde bevestigingsmateriaal (spijlen en schroeven) is geschikt voor vaste muren (bv. betonnen of bakstenen muren). Voor andere muurconstructies (bv. eventueel speciale spijlen en andere schroeven noodzakelijk). Consulteer eventueel een vakman.
PL	Zakładany zestaw montażowy do zamocowania artykułu do ściany (długość, ciężar, rodzaj), przeznaczony jest wyłącznie do montażu artykułu na kładkach wykonanych z cegły lub betonu. Przy montażu artykułu na kładkach wykonanych z innych materiałów, należy zastosować odpowiednie do nich zamocowanie. W razie wątpliwości prosimy skontaktować się z producentem.
CZ	Prilážený materiál pro montáž na stěnu (hmoždinky a šrouby) je vhodný jen pro pevné zdvořené zdivo (betonové nebo cihlové stěny). Pro jiné stěny může být potřeba různé speciální hmoždinky a jiné šrouby. Poradte se případně s odborníkem.
SK	Priložený materiál pre upevnenie na stenu (hmoždinky a šrouby) je vhodný len pre pevné múry (betón, tehlové múry). Pre iné stěny sa použijú iné hmoždinky a iné šrouby. V prípade pochybností sa poraďte s odborníkom.
HU	A mellékelt fal rögzítőanyag (falrögzítő csavarok) csak kemény falazatokhoz (betonfal, téglafal) használható. Más falazatokhoz speciális típusú falrögzítő csavarok szükségesek. Szükség esetén kérje ki egy szakember véleményét!
RO	Materialele furnizate pentru montajul de perete (dăruiri și șuruburi) este adecvat numai pentru zidurile solide (de exemplu: pereți din beton sau din cărămidă). Pentru alte construcții de perete, este posibil să fie necesare dăruiri speciale, șuruburi și alte șuruburi. Dacă este necesar, consultați un specialist!
TR	Tecrümleri kapılmndukları duvar tipi sadılemle malıyıcı gıblıler ve vıgılları lıadese beson ve kırıa duvarları gıblı sadılem duvar ıspırları ıgn ıgnıdundır. Bıgıba duvar ıspırları ıgn dıkm dıkmeler vıgıba bıgıba vıgılları gıblı sadılem. Cıgıllırları bıl ıspırlarıdan ıspırları dıkm.
RU	В описании и комплекте поставки материалов для крепления из стеной (бетонные и кирпичные) предназначены только для прочных стеной (например, бетонные или кирпичные). Для других типов стеной необходимо по мере необходимости использовать специальные дюбели и другие болты. По мере необходимости обратитесь за помощью к специалистам.

- (D) Montageanleitung    (GB) Assembly instructions    (NL) Handleiding voor de montage    (PL) Instrukcja montażu    (HU) Szerelési útmutató    (RO) Instrucțiuni de montaj
- (FR) Notice de montage    (IT) Istruzioni di montaggio    (CZ) Montážní návod    (SK) Návod na montáž    (TR) Montaj talimatı    (RU) Инструкция по монтажу

e1		9x
k8		2x
t1		5x
n		2x
y4		1x
r9		1x

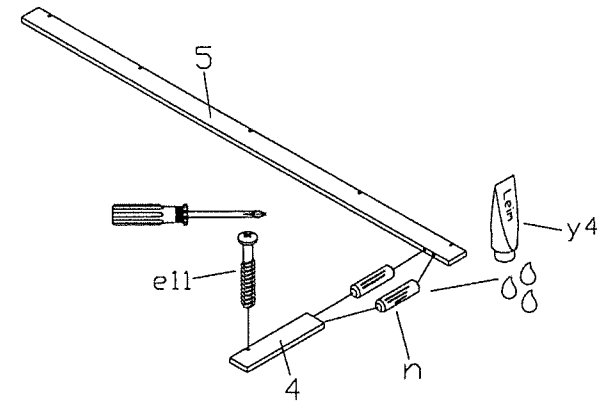
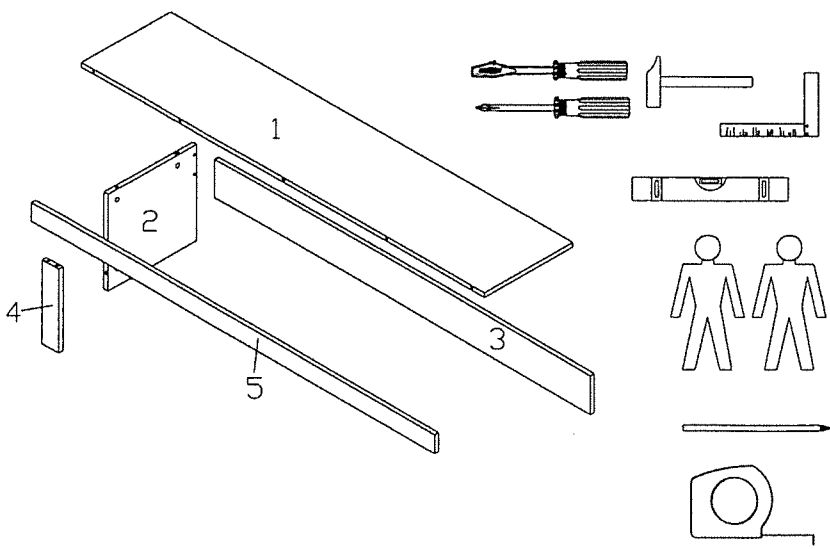
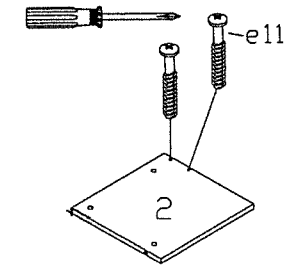
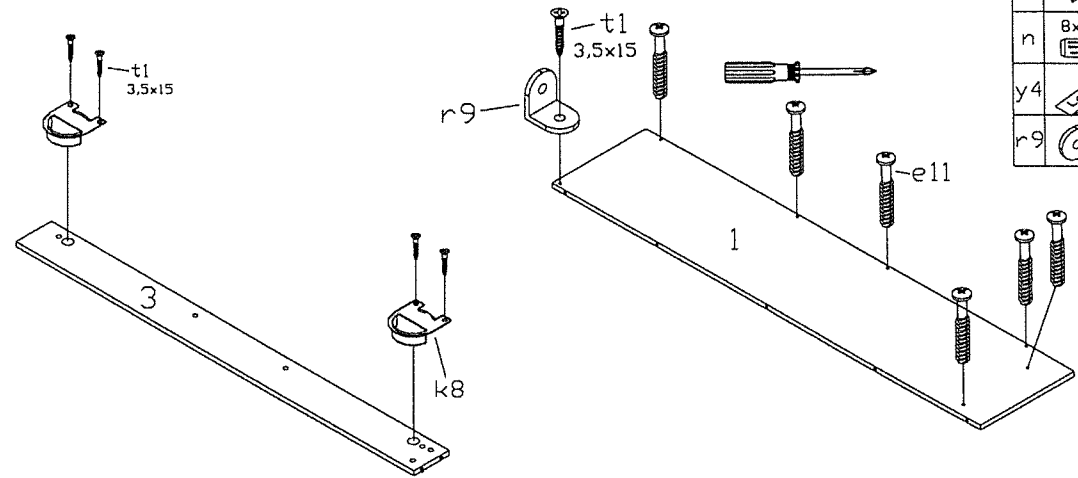
**Service • Assistenza • Dienstverlening • Servis**  
**Servis • Szerviz • Сервисная служба**

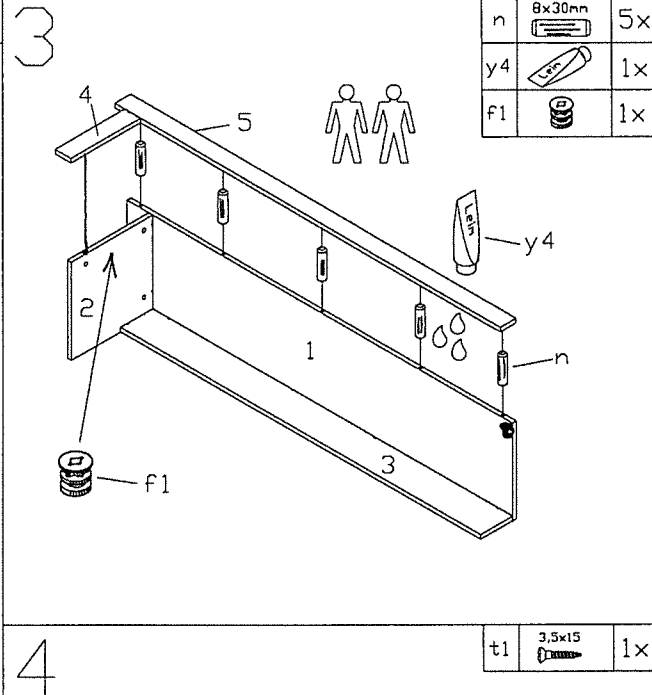
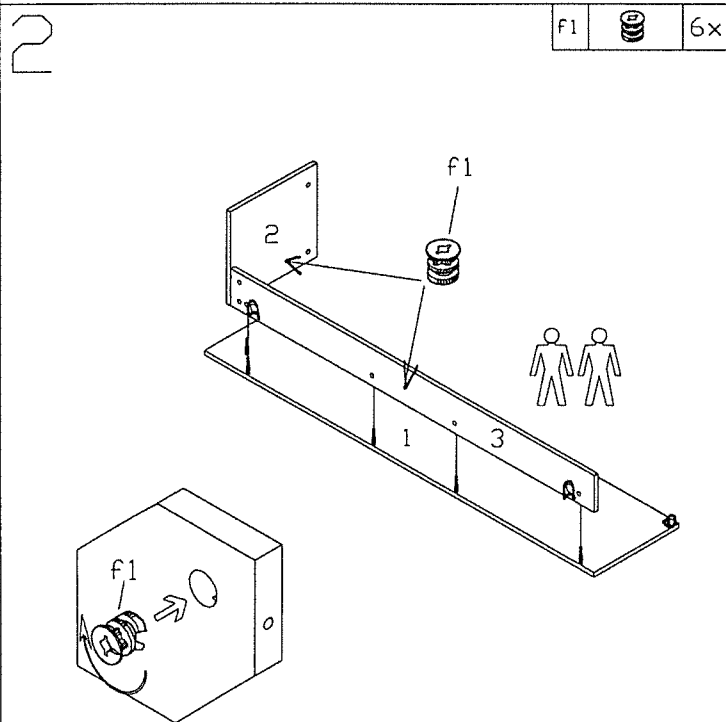
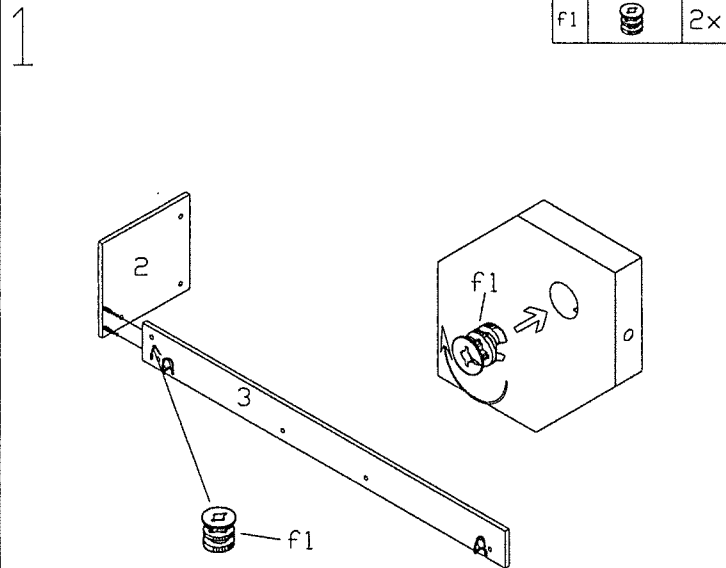
Name • Nom • Ime • Naim Nazwa • Imię • Mănum • Név Демимке • Имя • Назованіе	Flint	
Nr. • No. • № • Номер • C. Sz Typ • Type • To • Tipus • Typ Tán	7.7543	



- 1. ABL 1500x330x15mm 1
- 2. ASL 315x330x15mm 1
- 3. RW 1400x125x15mm 1
- 4. BLL 269x61x15mm 1
- 5. BLE 1499x61x15mm 1

e1		9x	r4		2x
f1		9x	r5		2x
k8		2x	r9		1x
n		7x	t1		6x
			y4		1x





Sicherheitshinweise • Safety instructions • Consignes de sécurité •  
Norme di sicurezza • Veiligheidsinstructies • Wskazówki bezpieczeństwa •  
Bezpečnostní pokyny • Bezpečnostné pokyny • Biztonságtechnikai  
tudnivalók • Instrucțiuni referitoare la siguranță • Güvenlik uyarıları •  
Правила техники безопасности

1	D	Das beigelegte Wandbefestigungsmaterial (Dübel und Schrauben) eignet sich nur für festes Mauerwerk (z.B. Beton- oder Ziegelwände). Für andere Wandaufbauten sind eventuell Spezialdübel und andere Schrauben notwendig. Ziehen Sie gegebenenfalls eine Fachkraft zurate.
	GB	The enclosed wall mounting materials (dowels and screws) are only suitable for solid masonry (e.g. concrete or brick walls). Special dowels and other screws may be necessary for other wall constructions. If necessary, please consult a qualified professional.
	FR	Le matériel de fixation murale fourni (chevilles et vis) convient uniquement à des murs solides (p. ex. murs en béton ou en briques). Pour les autres constructions de murs, il faut éventuellement des chevilles spéciales et d'autres vis. Faites-vous conseiller par un spécialiste.
	IT	I materiali di fissaggio allegati (tasselli e viti) sono adatti solo ai muri compatti (ad es. di calcestruzzo o mattoni). Per altri tipi di pareti è probabile che occorrono tasselli speciali e altre tipologie di viti. Richiedere eventualmente il consiglio di un esperto.
	NL	Het bijgeleverde bevestigingsmateriaal (pluggen en schroeven) is geschikt voor vaste muren (bijv. betonnen of bakstenen muren). Voor andere muurconstructies zijn eventueel speciale pluggen en andere schroeven noodzakelijk. Consulteer eventueel een vakman.
	PL	Załączony zestaw montażowy do zamocowania artykułu do ściany (kołki, wkręty, hak i itp.), przeznaczony jest wyłącznie do montażu artykułu na ścianach wykonanych z cegły lub betonu. Przy montażu artykułu na ścianie wykonanej z innych materiałów, należy zastosować odpowiednio do niej zamocowania. W razie wątpliwości prosimy zasięgnąć porady fachowca.
	CZ	Příložený materiál pro montáž na stěnu (hmoždinky a šrouby) je vhodný jen pro pevné zdivo (např. betonové nebo cihlové stěny). Pro jiné skladby stěn budou případně nutné speciální hmoždinky a jiné šrouby. Poradte se případně s odborníkem.
	SK	Priložený materiál pre upevnenie na stenu (hmoždinky a skrutky) je vhodný len pre pevné múrivo (napr. betonové alebo tehlové steny). Pre iné steny sú potrebné príp. špeciálne hmoždinky a iné skrutky. V prípade potreby sa poraďte s odborníkom.
	HU	A mellékelt fal rögzítőkészlet (díjeli és csavarok) csak tömött falazatban (pl. betonfalban, téglafalban) használható. Más fal típusokhoz speciális díjelre és csavarra lesz szükség. Szükség esetén kérje ki egy szakember véleményét.
	RO	Materiul furnizat pentru montajul de perete (diburi și șuruburi) este adecvat numai pentru zidărie solidă (de exemplu pereți din beton sau din cărămidă). Pentru alte structuri de pereți, este posibil să fie necesare diburi speciale, precum și alte șuruburi. Dacă este necesar, consultați un specialist.
	TR	Testimat kapsamındaki duvar yapılırları için uygundur. Başka duvar yapılırları için özel dibeller veya başka vidalar gerektirir. Gerektirse bir uzmandan yardım alın.
	RU	Входящий в комплект поставки материал для крепления на стену (дюбели и болты) предназначен только для прочных каменных стен (например, бетонных или кирпичных). Для других типов стен используйте по мере необходимости специальные дюбели и другие болты. По мере необходимости обратитесь за помощью к специалистам.

