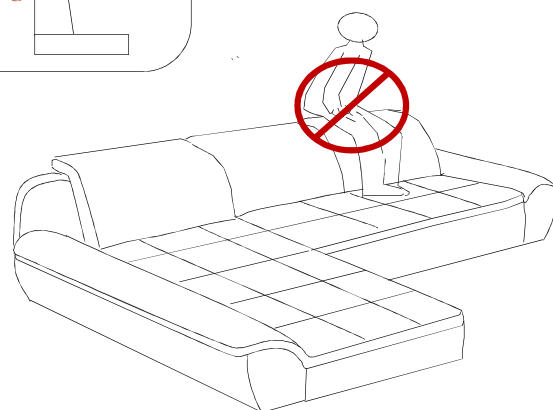
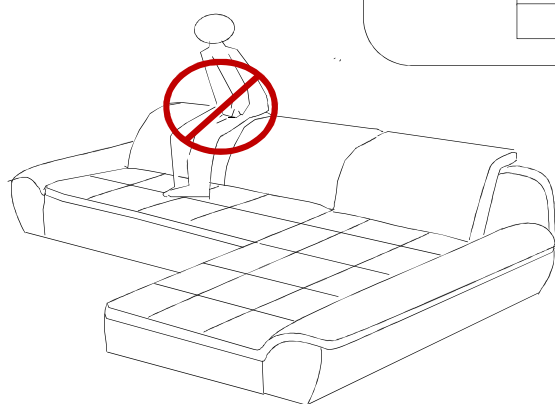
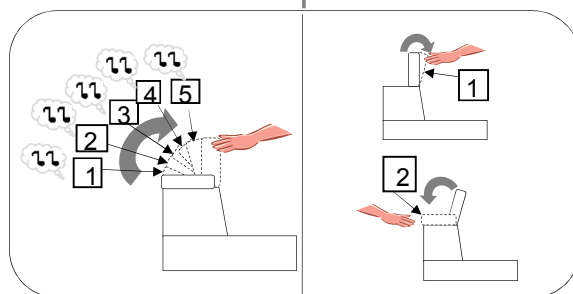
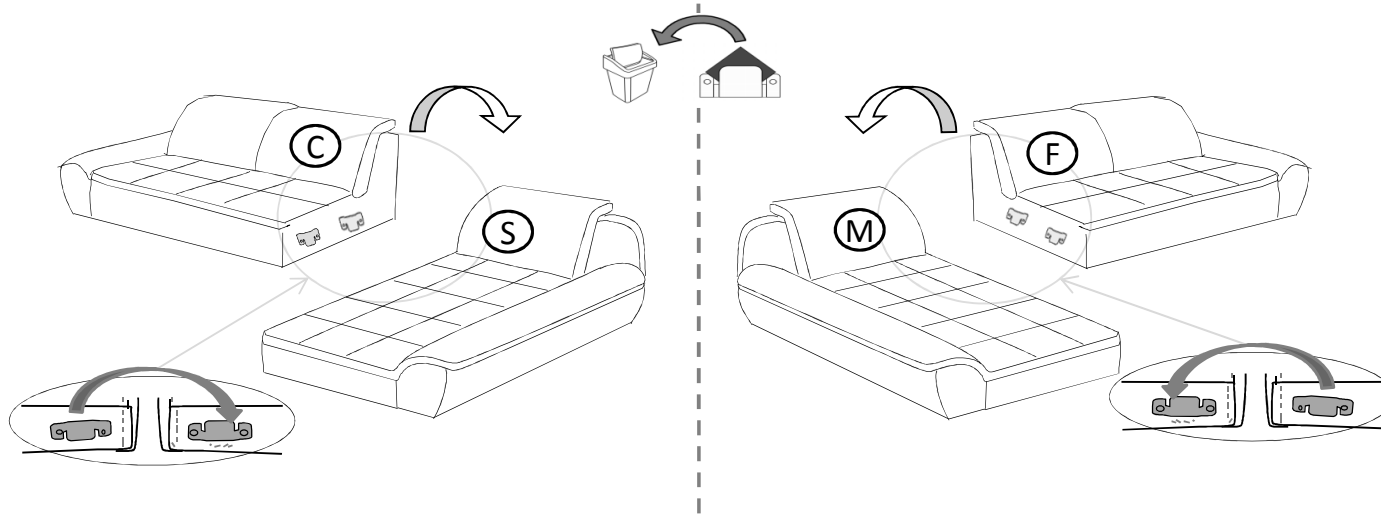
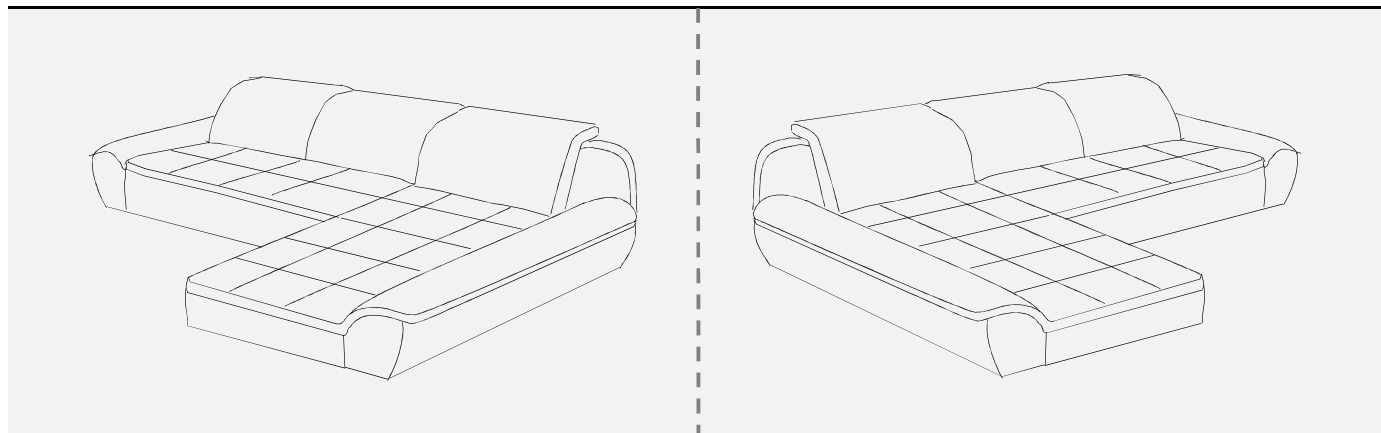




»Banjo«

- D** Montageanleitung
- NL** Handleiding voor de montage
- TR** Montaj talimat
- RO** Instrucțiuni de instalare
- GB** Assembly instructions
- PL** Instrukcja montażu

- RU** Инструкция по монтажу
- FR** Notice de montage
- IT** Istruzioni di montaggio
- SK** Montážny návod
- HU** Szerelési útmutató
- CZ** Montážní návod



Service · Dienstverlening · Serwis · Servis · Сервисная служба · Serviciu · Servizio
 · Služby · Szolgáltatás

Name · Naam · Nazwa · Ísim · Название · Nume · Nome · Názov

Názov · Název · Neve

Banjo

Nr. · No · Номер · Nu · Nombre · Číslo · Száma

Typ · Type · Tip · Тип · Tipo · Típus

xyz

