

**(D)** *Montageanleitung*

**(NL)** *Handleiding voor de montage*

**(TR)** *Montaj talimatı*

**(FR)** *Notice de montage*

**(CZ)** *Montážní návod*

**(HU)** *Szerelési útmutató*

**(GB)** *Assembly instructions*

**(PL)** *Instrukcja montażu*

**(RU)** *Инструкция по монтажу*

**(IT)** *Istruzioni di montaggio*

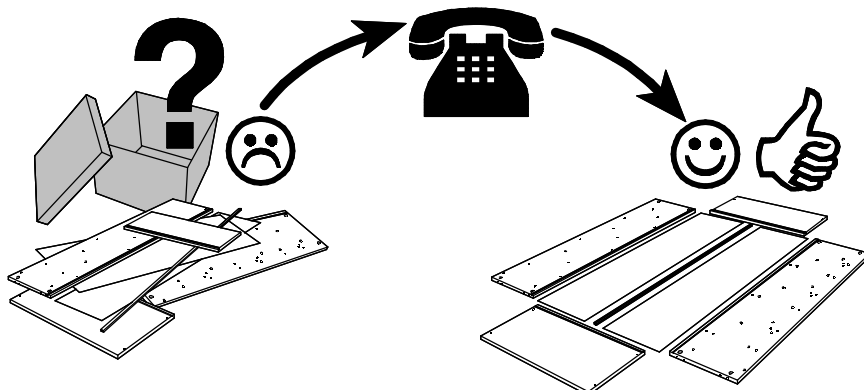
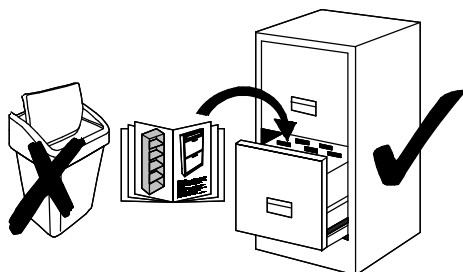
**(SK)** *Návod na montáž*

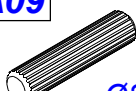

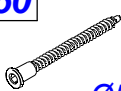
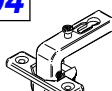
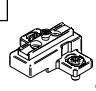
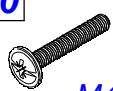


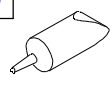
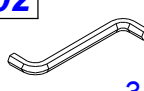


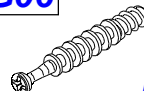

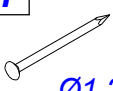

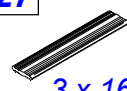
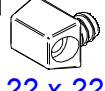
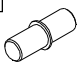

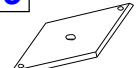
**(RO)** *Instrucțiuni de montaj*

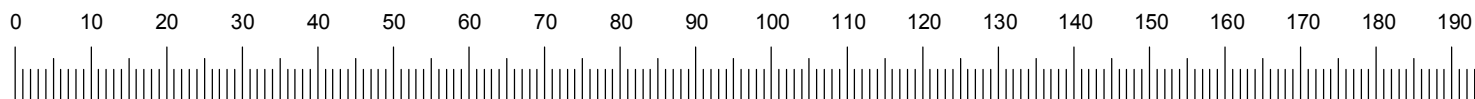
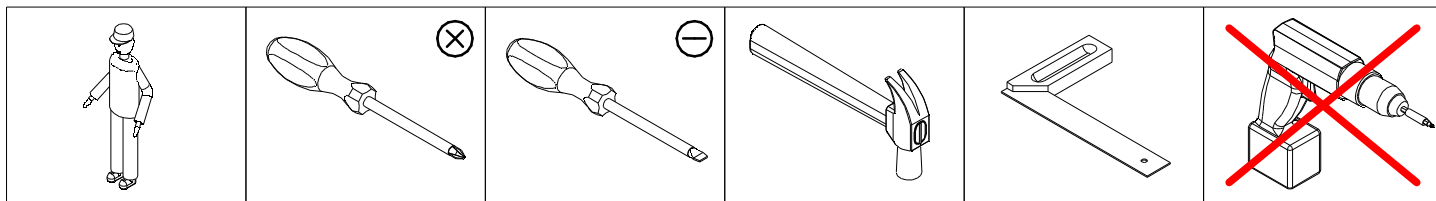
Name • Nom • Nome • Naam • Nazwa • Jméno •  
Názov • Név • Denumire • Isim • Название

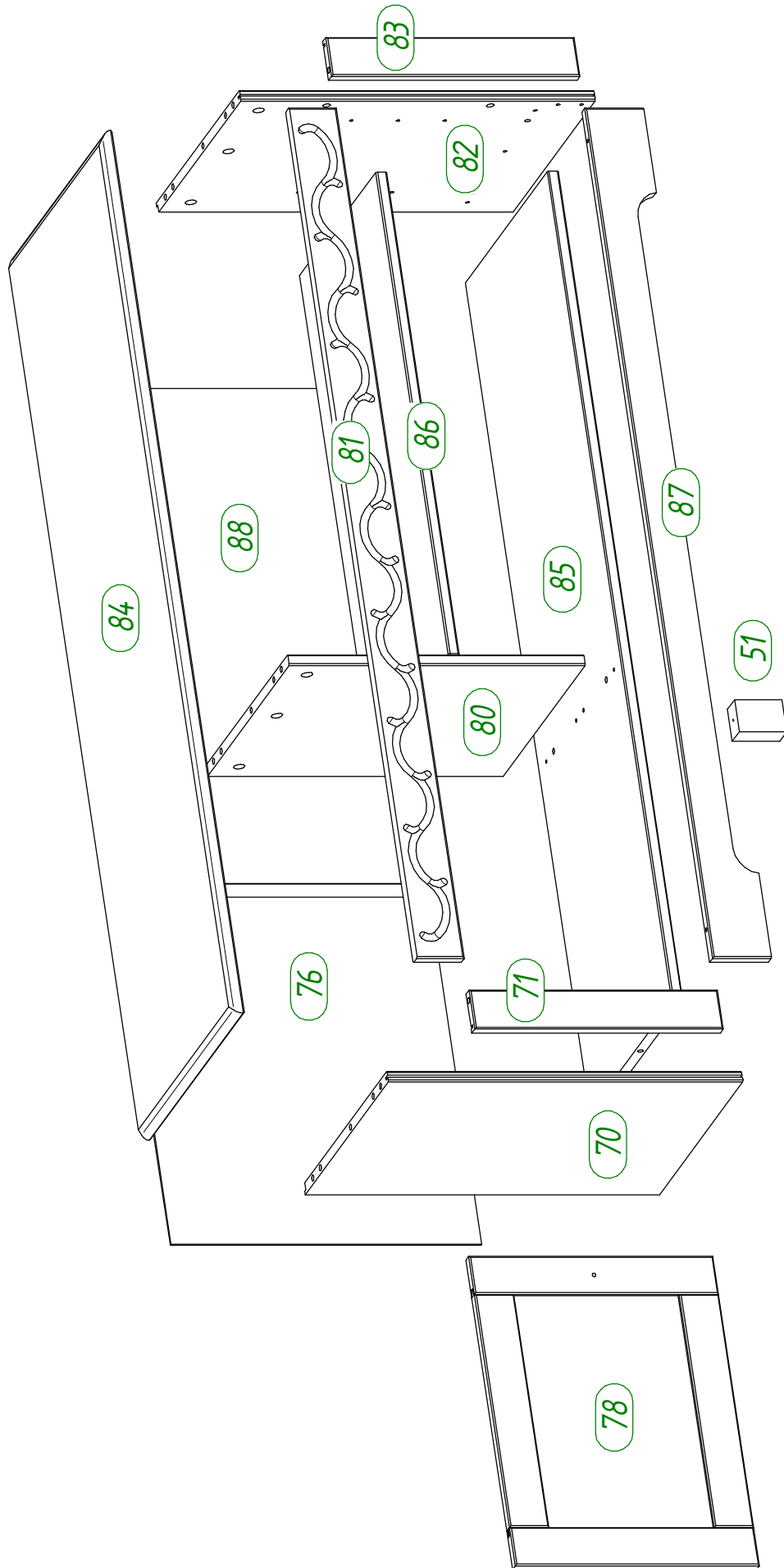
Nr. • No. • N° • Номер • Č • Sz

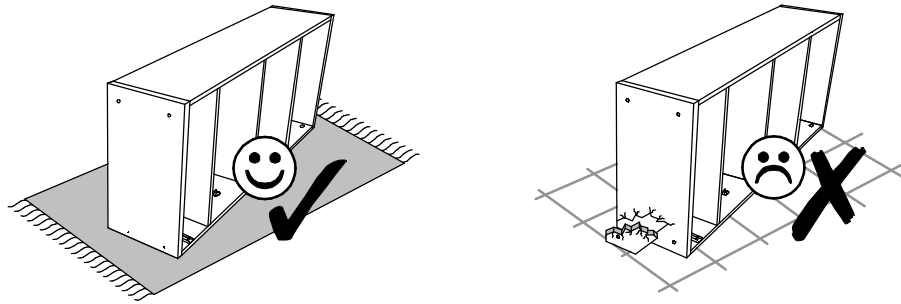
Typ • Type • Tip • Tipus • Tipo • Тип



<b>A09</b> 12 x  Ø8 x 30	<b>B06</b> 24 x  Ø6,3 x 12	<b>B50</b> 3 x  Ø5 x 50	<b>C04</b> 2 x 	<b>C21</b> 2 x  7 mm	<b>D10</b> 1 x  M4 x 24
<b>E17</b> 4 x  Ø3,5 x 15	<b>E34</b> 1 x  Ø4,0 x 40	<b>F01</b> 1 x 	<b>F02</b> 1 x  3 mm	<b>F08</b> 1 x  45 x 20 x 16	<b>G02</b> 19 x  Ø15 x 11
<b>G06</b> 19 x  L - 34	<b>H25</b> 4 x  Ø4,0 x 25 / Ø10	<b>I01</b> 50 x  Ø1,2 x 20	<b>K01</b> 12 x  20 x 20 x 16 / 6,5	<b>K27</b> 4 x  3 x 16 x 80	<b>K28</b> 4 x  22 x 22 x 19
<b>N01</b> 4 x  Ø5 / Ø5	<b>P07</b> 1 x  Ø30 x 21	<b>P08</b> 1 x  85 x 35			



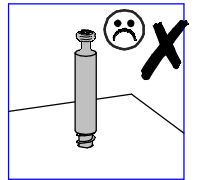
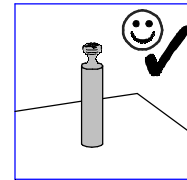
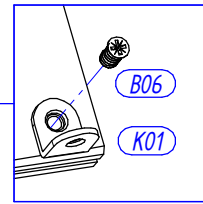
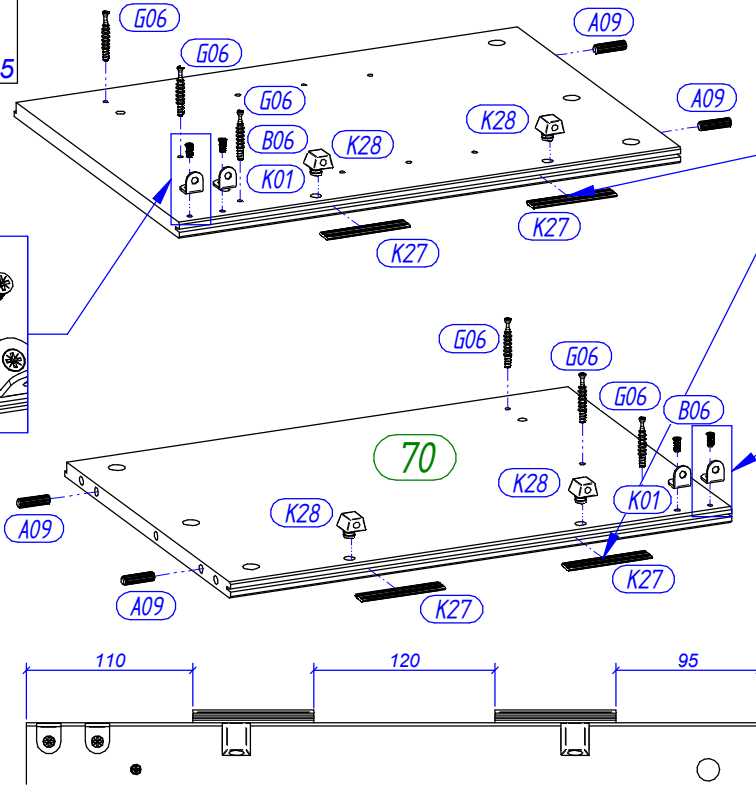
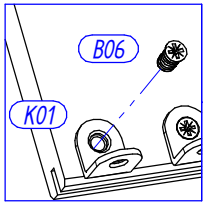




- A09** 4 x Ø8 x 30
- B06** 4 x Ø6,3 x 12
- F01** 1 x
- G06** 6 x L - 34
- K27** 4 x 3 x 16 x 80
- K28** 4 x 22 x 22 x 19

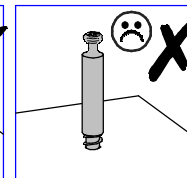
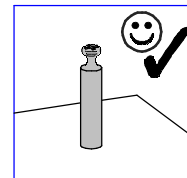
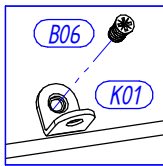
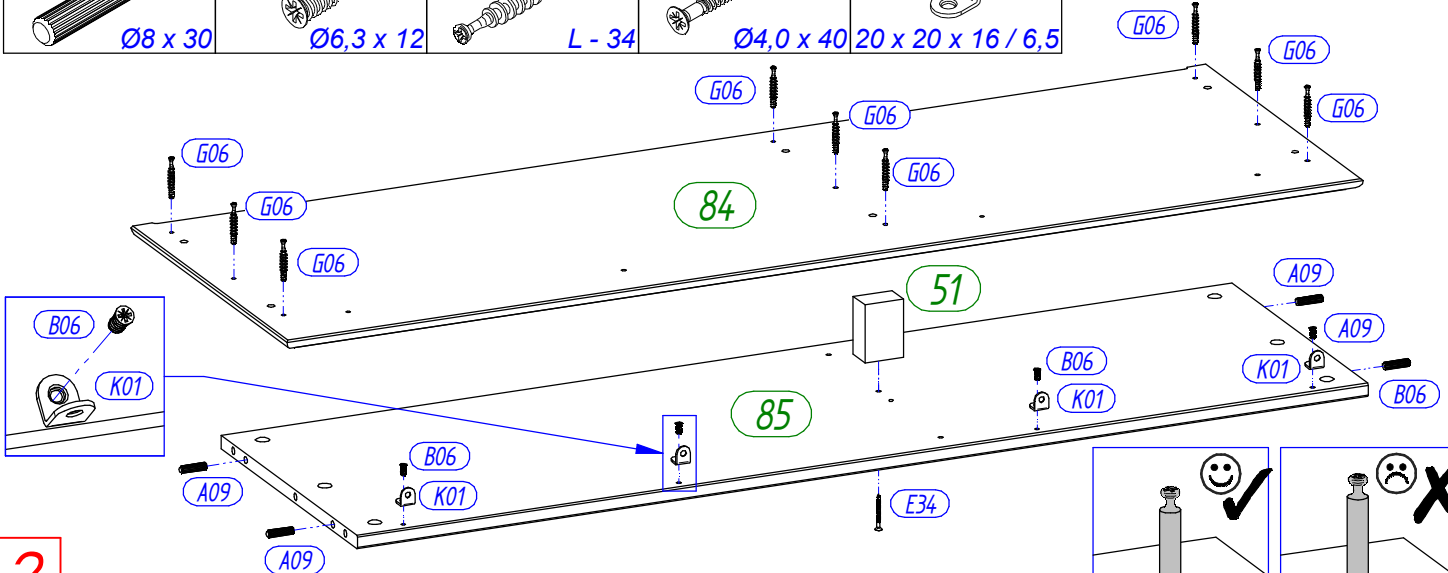
- K01** 4 x 20 x 20 x 16 / 6,5

- Fa** 1 x
- |              |             |
|--------------|-------------|
| (D) Leim     | (GB) Glue   |
| (NL) Lijm    | (PL) Klej   |
| (TR) Tutkal  | (RU) Клею   |
| (FR) Colle   | (IT) Colla  |
| (CZ) Lepidlo | (SK) Glej   |
| (HU) Enyv    | (RO) Adeziv |

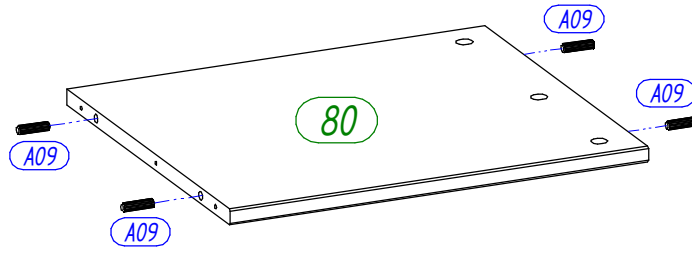
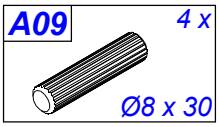


1

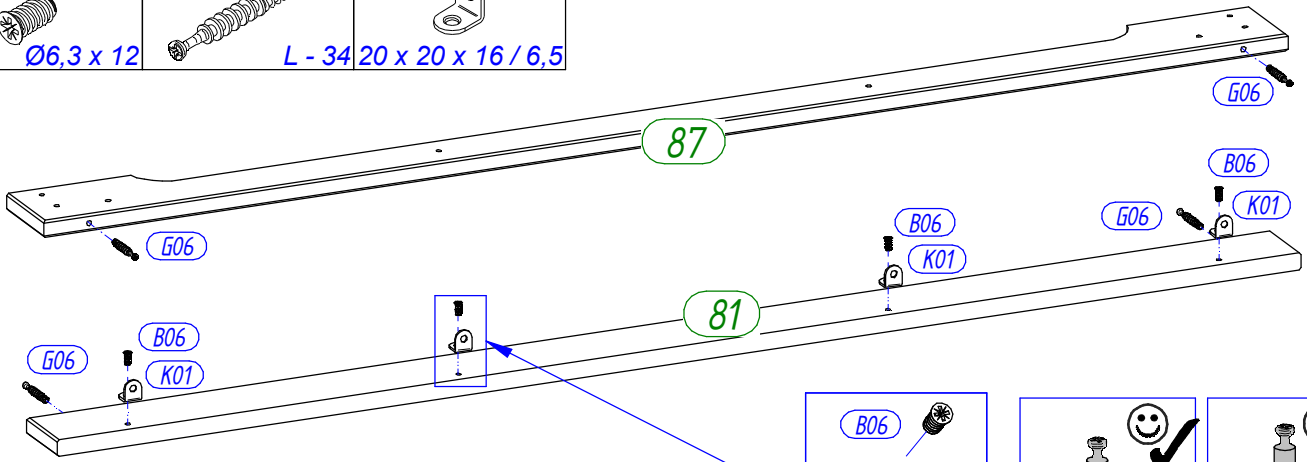
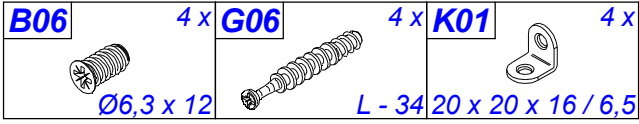
- A09** 4 x Ø8 x 30
- B06** 4 x Ø6,3 x 12
- G06** 4 x L - 34
- E34** 9 x Ø4,0 x 40
- K01** 1 x 20 x 20 x 16 / 6,5



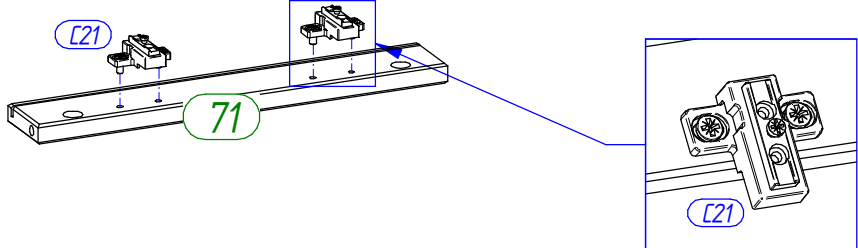
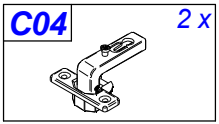
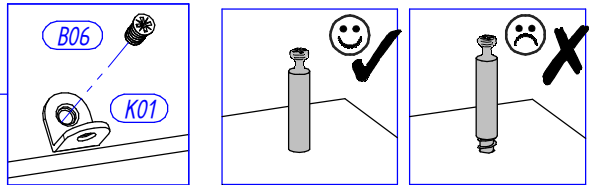
2



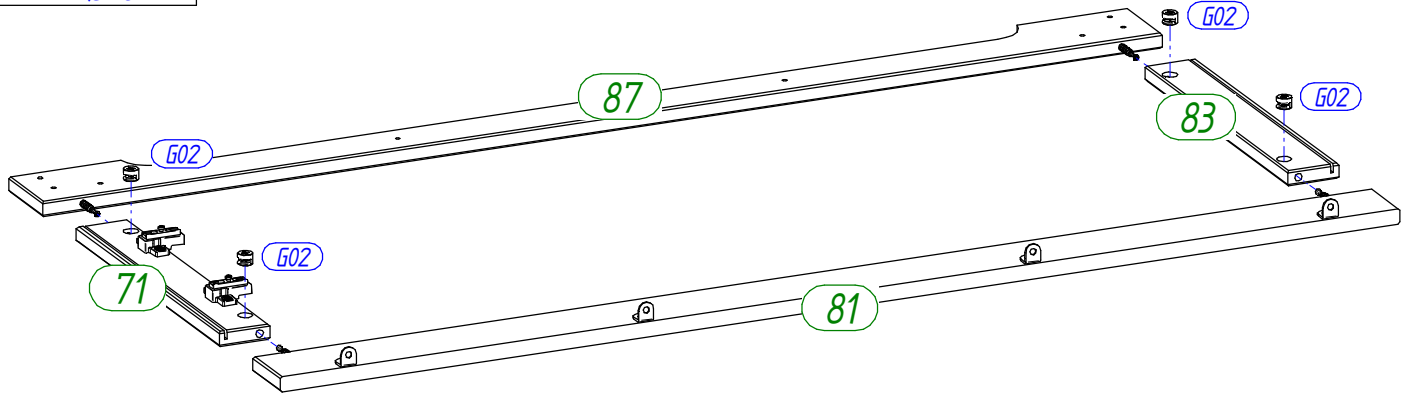
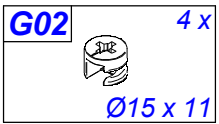
3



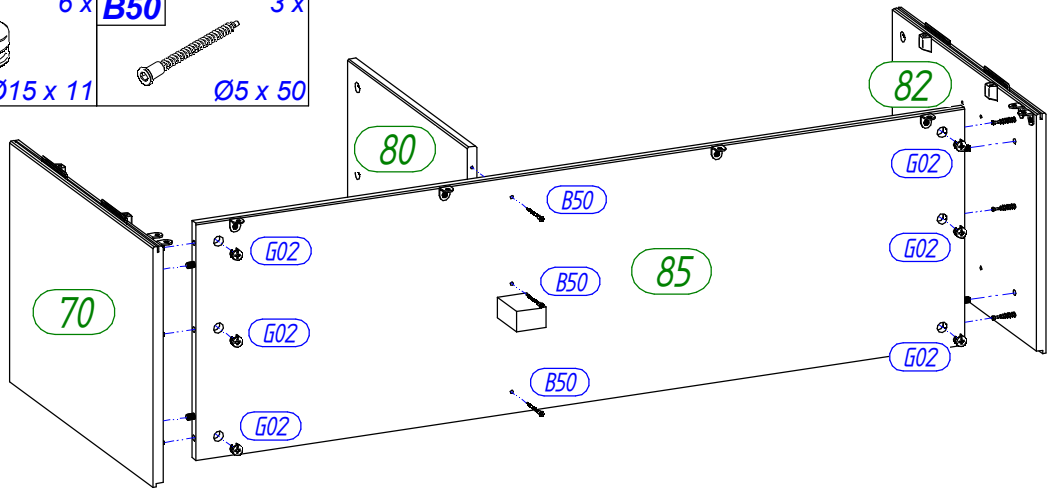
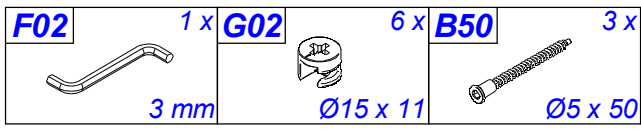
4



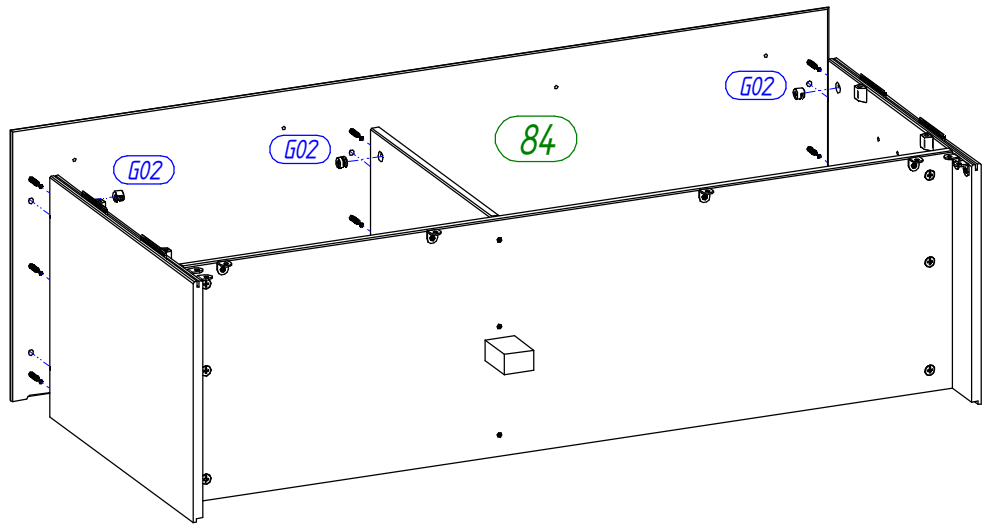
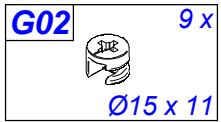
5



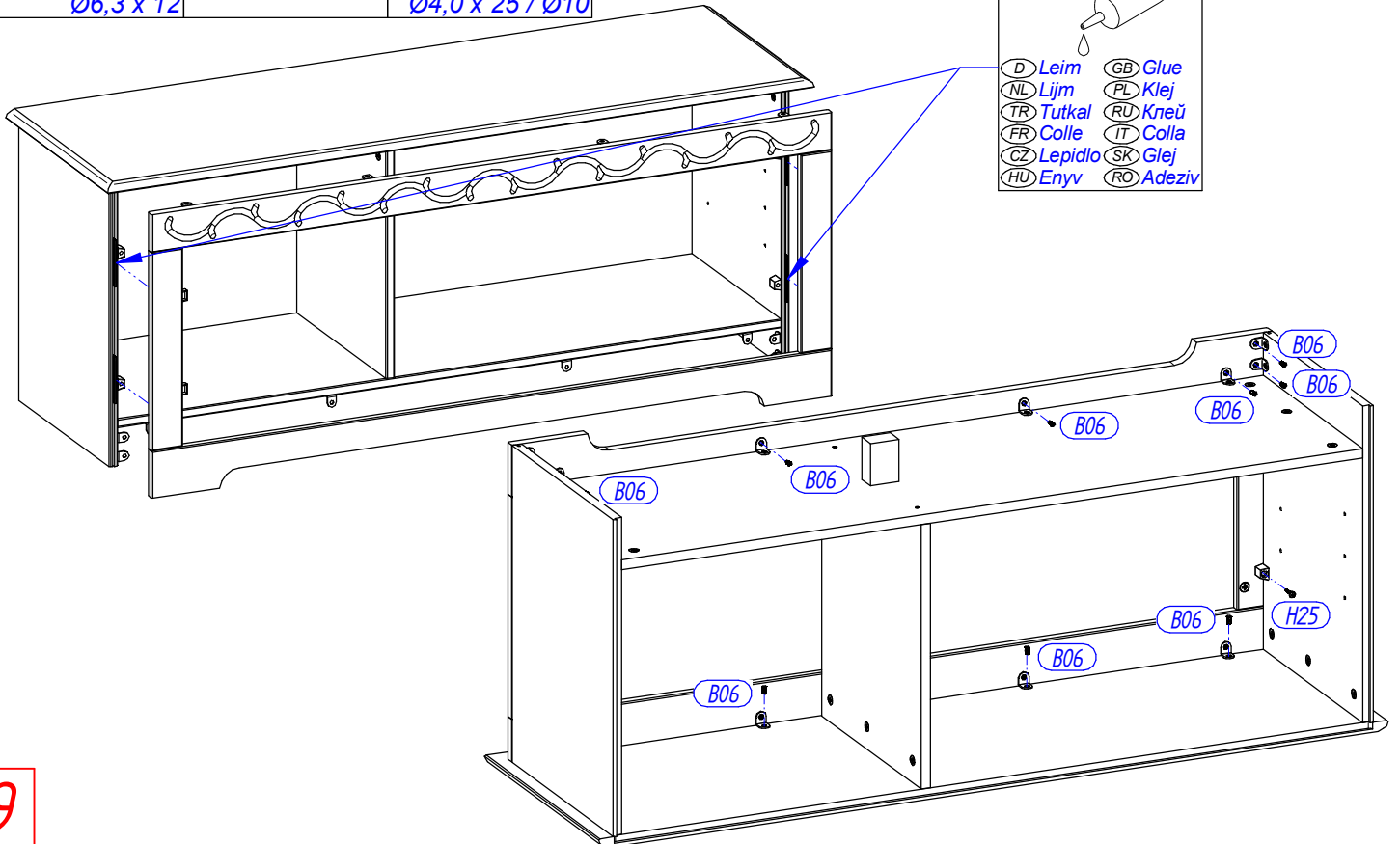
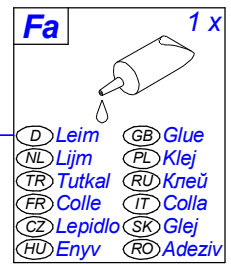
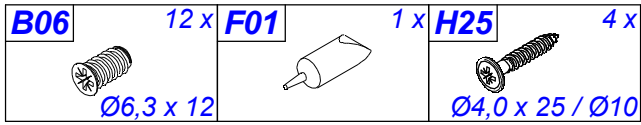
6



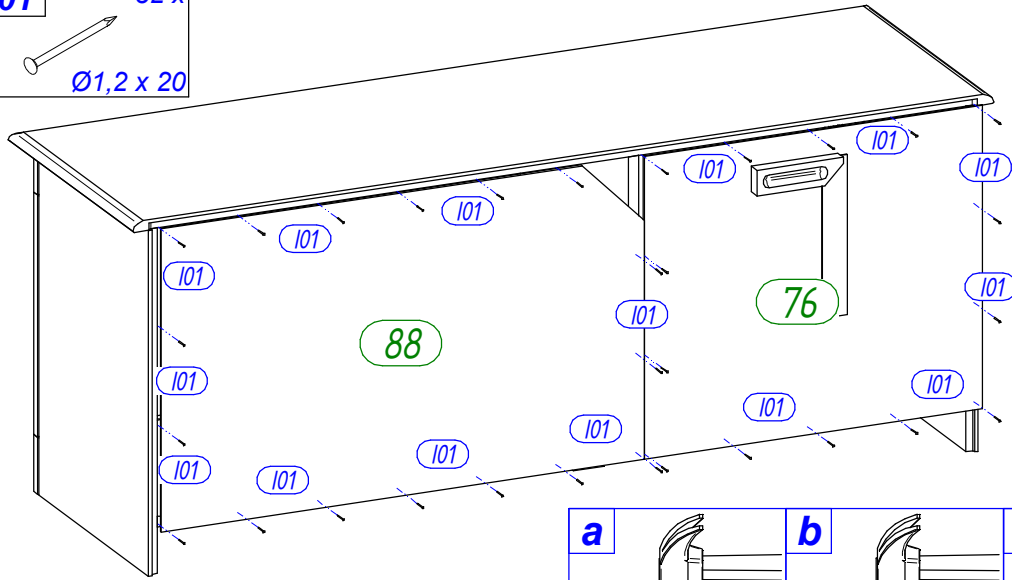
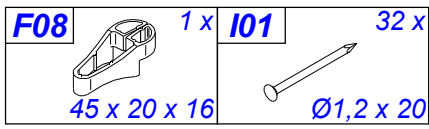
7



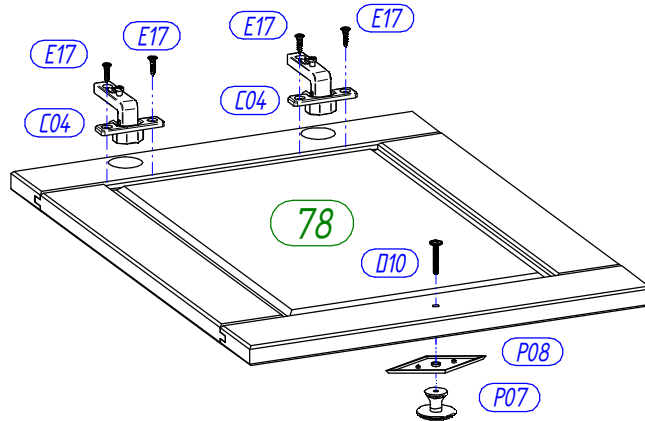
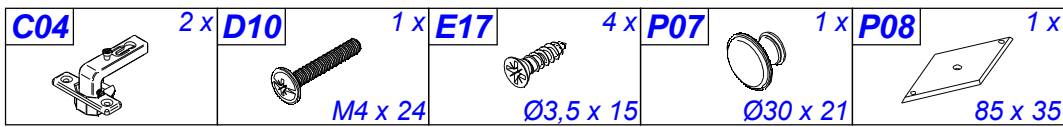
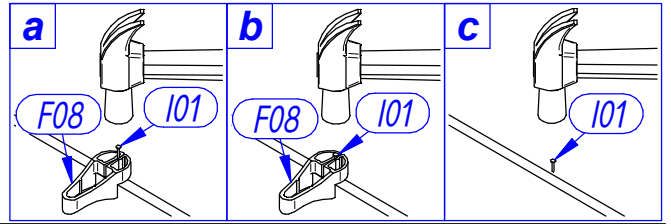
8



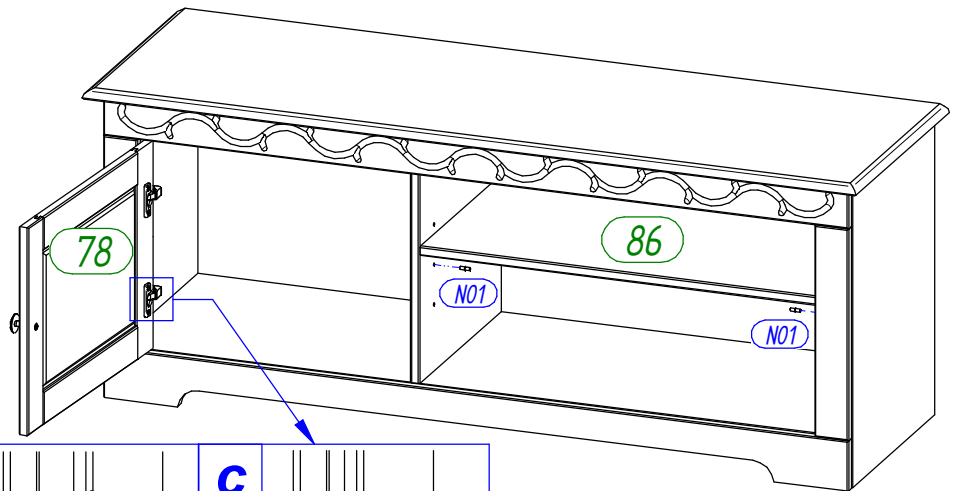
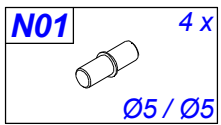
9



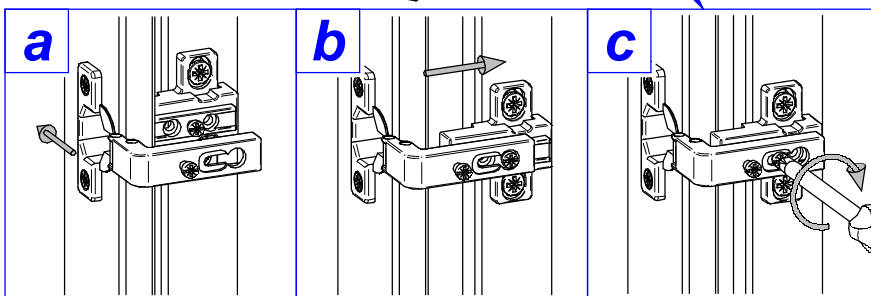
10



11



12



<b>D</b>	Türen einstellen (Scharniere justieren)
<b>GB</b>	Adjusting the doors (adjusting the hinges)
<b>NL</b>	Deuren instellen (scharnieren afstellen)
<b>PL</b>	Nastawić drzwi (wyrównać zawiasy)
<b>TR</b>	Kapıların ayarlanması (menteşelerin seviye ayarı)
<b>RU</b>	Регулировка дверей (регулировка шарнира)
<b>FR</b>	Régler les portes (ajuster les charnières)
<b>IT</b>	Sistemare le porte (regolare le cerniere)
<b>CZ</b>	Vyrovnejte dvířka (seřídte závěsy)
<b>SK</b>	Nastavenie dverí (nastavenie závesov)
<b>HU</b>	Állítsa be az ajtókat (állítsa be a zsanérokat)
<b>RO</b>	Reglare ușii (ajustare balamale)

