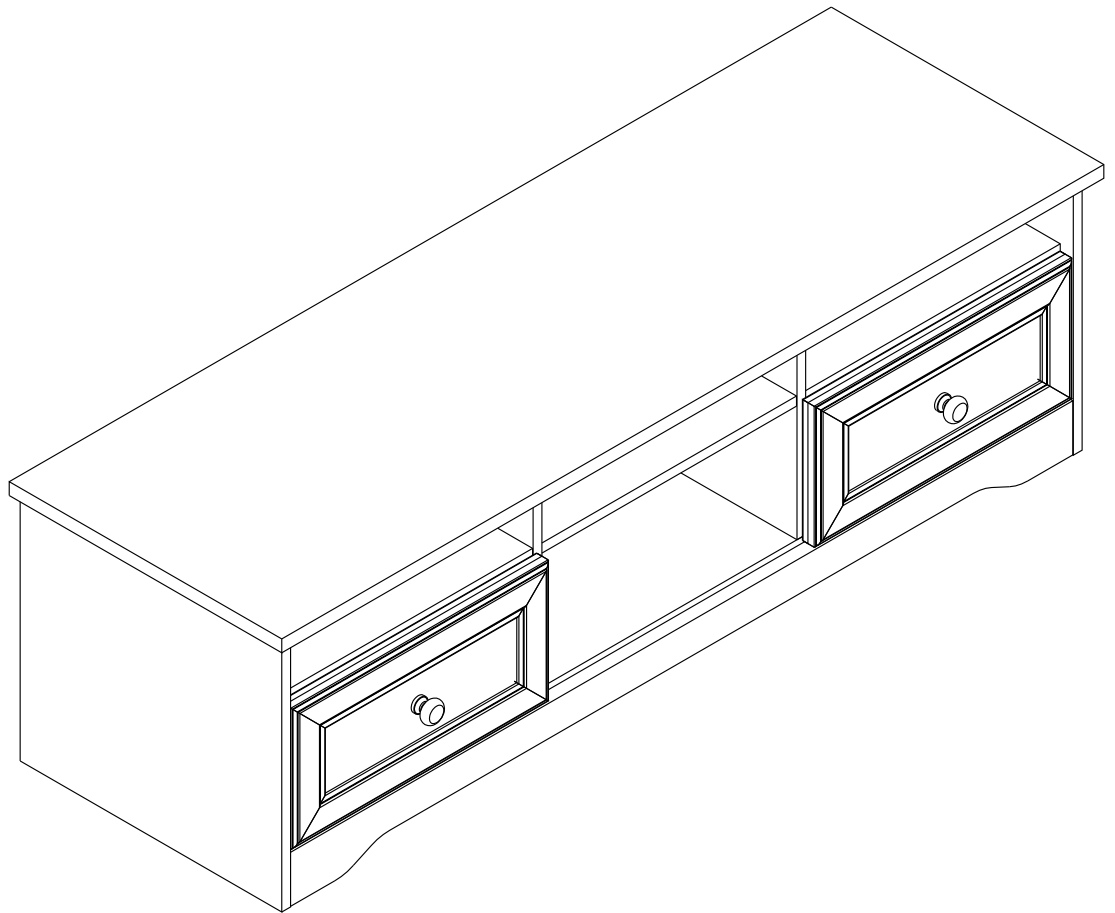
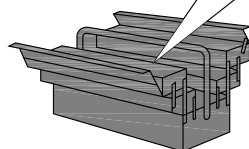
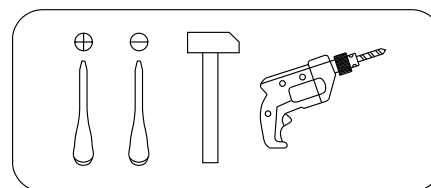
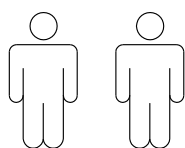


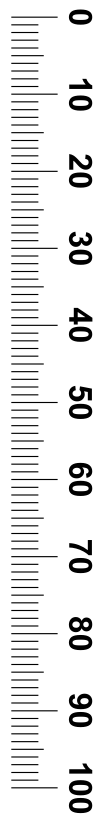
Art. Nr. 9027 3728

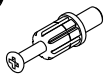



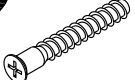
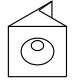
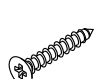




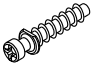
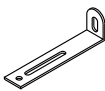




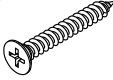
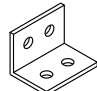

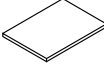
LKZ 41164



- |   |                                     |
|---|-------------------------------------|
| <b>(D)</b> Montageanleitung             | <b>(GB)</b> Assembly instructions   |
| <b>(FR)</b> Notice de montage           | <b>(IT)</b> Istruzioni di montaggio |
| <b>(NL)</b> Handleiding voor de montage | <b>(PL)</b> Instrukcja montazu      |
| <b>(CZ)</b> Montážní návod              | <b>(SK)</b> Návod na montáž         |
| <b>(HU)</b> Szerelési útmutató          | <b>(RO)</b> Instrukțiuni de montaj  |
| <b>(TR)</b> Montaj talimati             | <b>(RU)</b> Инструкция по монтажу   |





<b>A</b> 090913  7x32 <b>x36</b>	<b>B</b> 000146  15x12 <b>x24</b>	<b>C</b> 090912  15x10 <b>x12</b>	<b>D</b> 000151  8x35 <b>x14</b>	<b>E</b> 101608  7x50 <b>x8</b>	<b>F</b> 135021  <b>x10</b>
<b>G</b> 000759  3x20 <b>x16</b>	<b>H</b> 168850  L400 <b>x2</b>	<b>I</b> 235593  6x8 <b>x8</b>	<b>J</b> 000767  3x13 <b>x12</b>	<b>K</b> 137001  <b>x4</b>	<b>L</b> 137002  <b>x4</b>
<b>M</b> 155999  <b>x2</b>	<b>N</b> 000754  3.5x16 <b>x4</b>	<b>O</b> 013859  8x40 <b>x2</b>	<b>P</b> 090185  4.5x45 <b>x2</b>	<b>Q</b> 172840  <b>x2</b>	<b>R</b> 038912  4x30 <b>x2</b>
<b>S</b> 113834  <b>x2</b>	<b>T</b> 000762  3.5x13 <b>x8</b>	<b>U</b> 230041  16x22 <b>x6</b>			

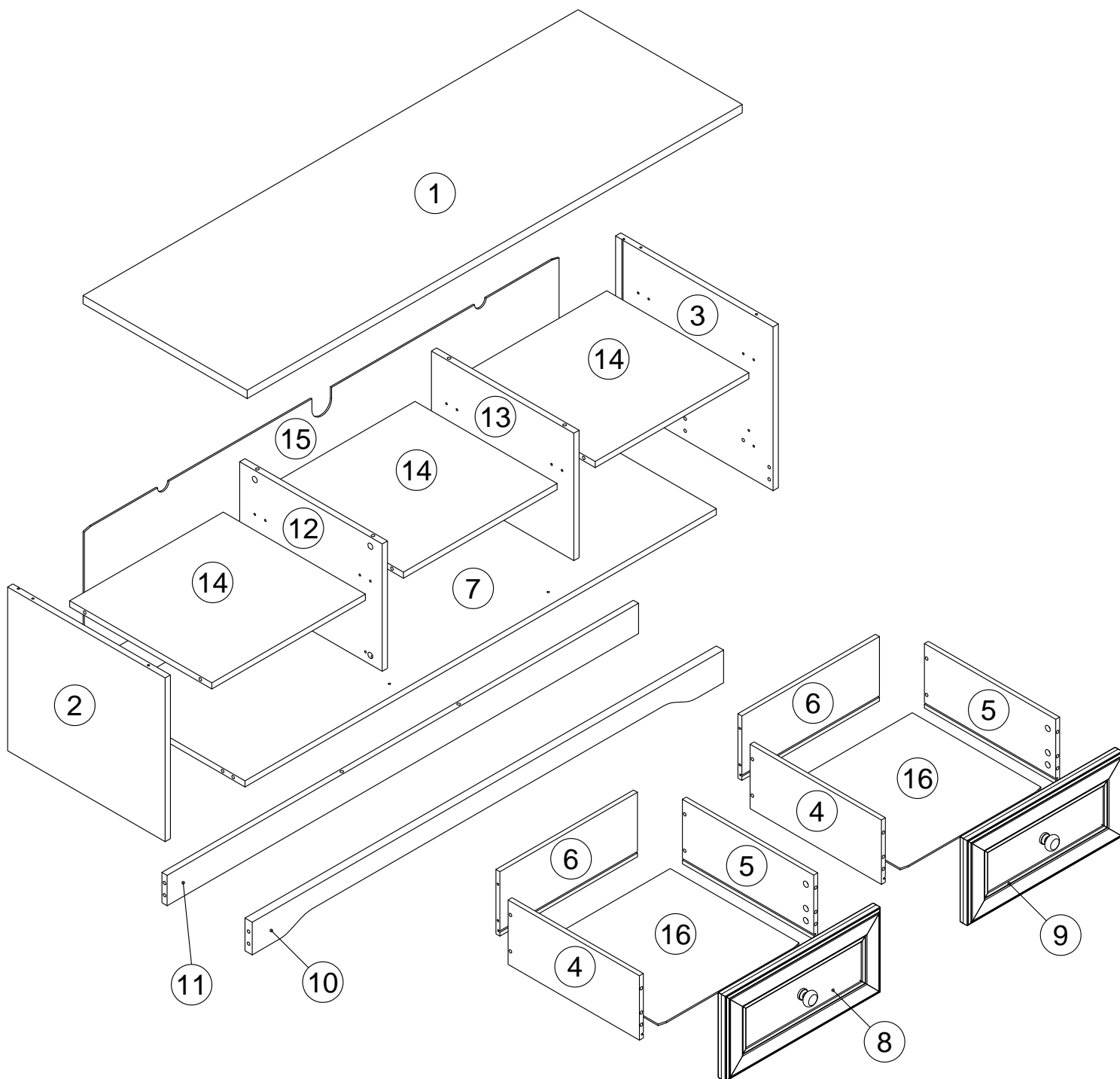
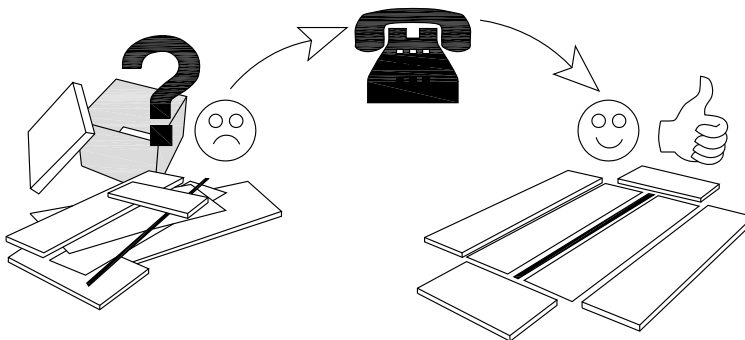
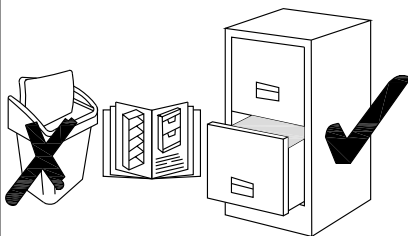
<b>N</b>	<b>Size/MaB (mm)</b>	<b>Qty</b>	<b>✓</b>	<b>N</b>	<b>Size/MaB (mm)</b>	<b>Qty</b>	<b>✓</b>
1	1508x500x22	1		9	472x224x28	1	
2	432x480x16	1		10	1436x86x22	1	
3	432x480x16	1		11	1436x80x16	1	
4	400x170x12	2		12	336x434x16	1	
5	400x170x12	2		13	336x434x16	1	
6	419x170x12	2		14	468x433x16	3	
7	1436x434x16	1		15	1446x358x3	1	
8	472x224x28	1		16	429x397x3	2	

# Service - Dienstverlening - Serwis - Servis - Сервисная служба

Name - Naam - Nazwa - Isim - Название

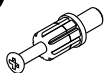
Nr. - No. - Номер

Typ - Type - Тип - Тип



1

090913



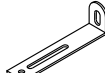
7x32  
x4

137001



x4

155999

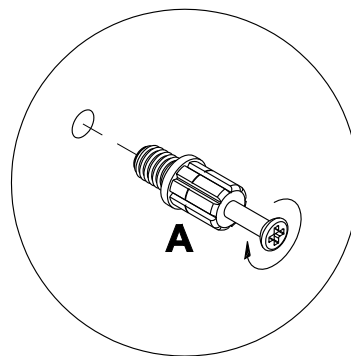
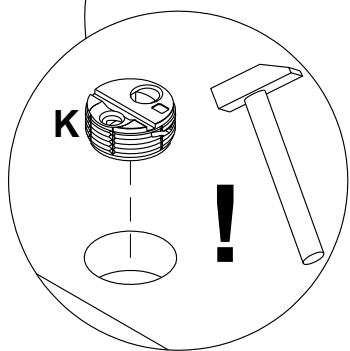
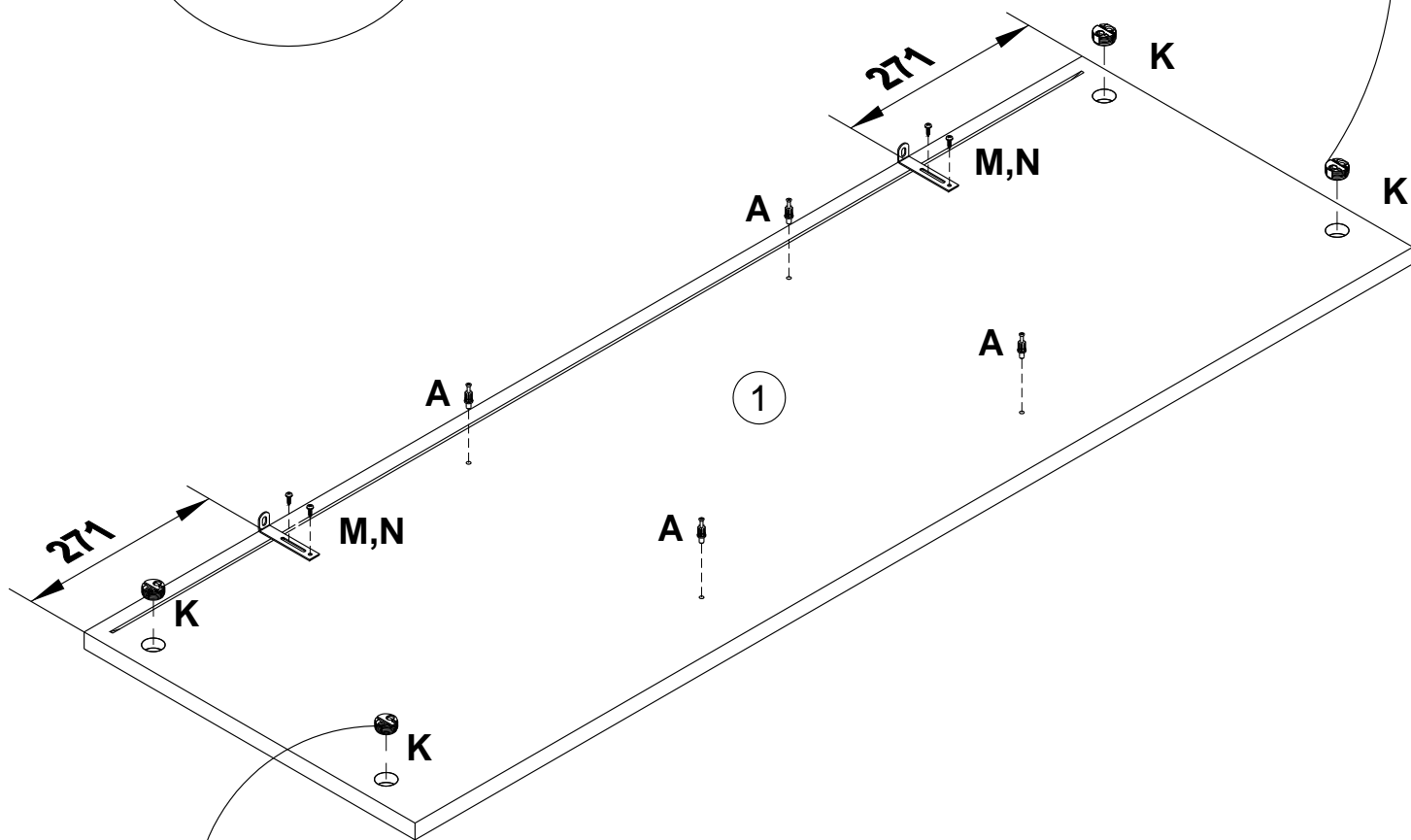
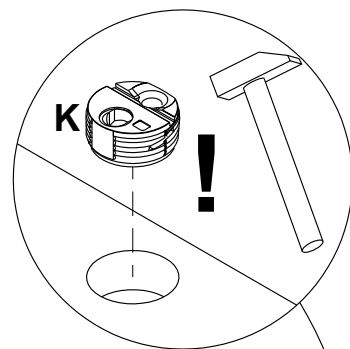
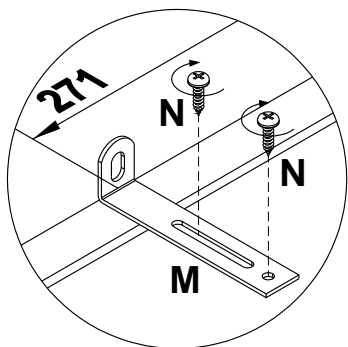


x2

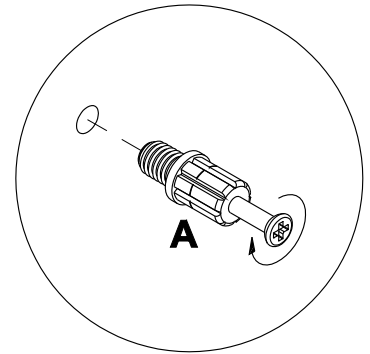
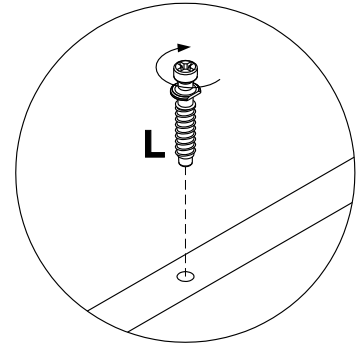
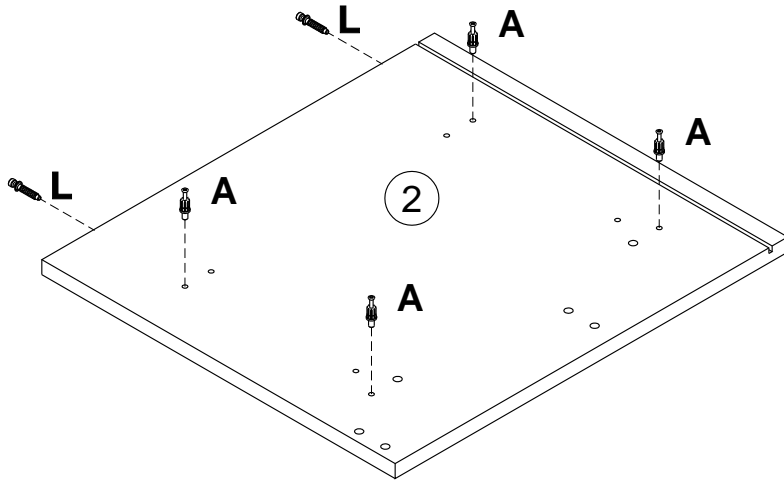
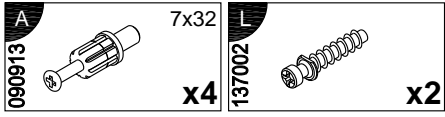
000754



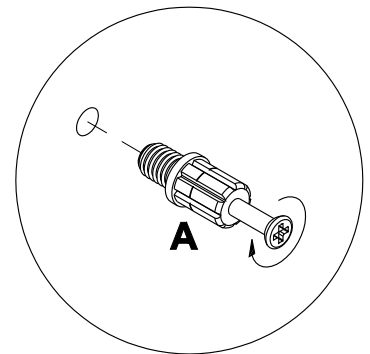
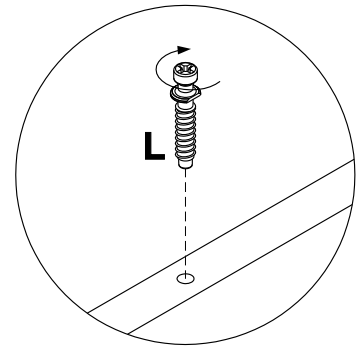
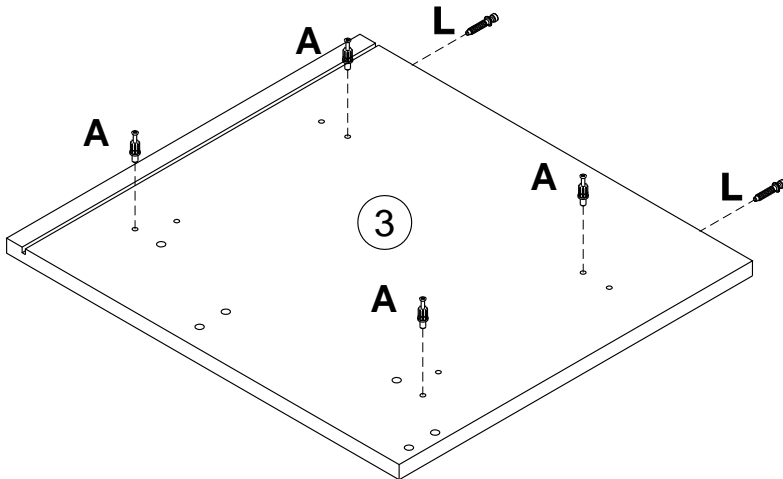
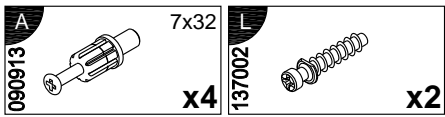
3.5x16  
x4



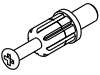

2

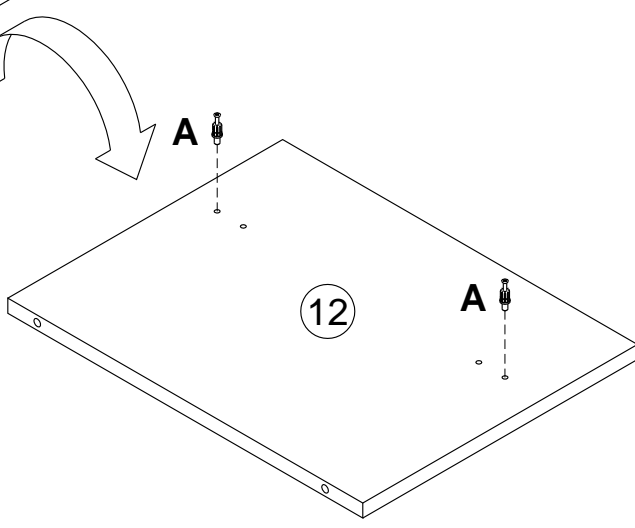
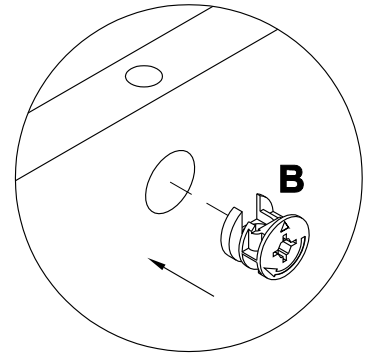
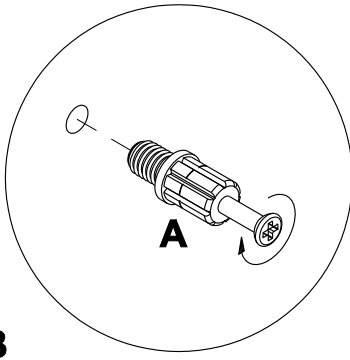
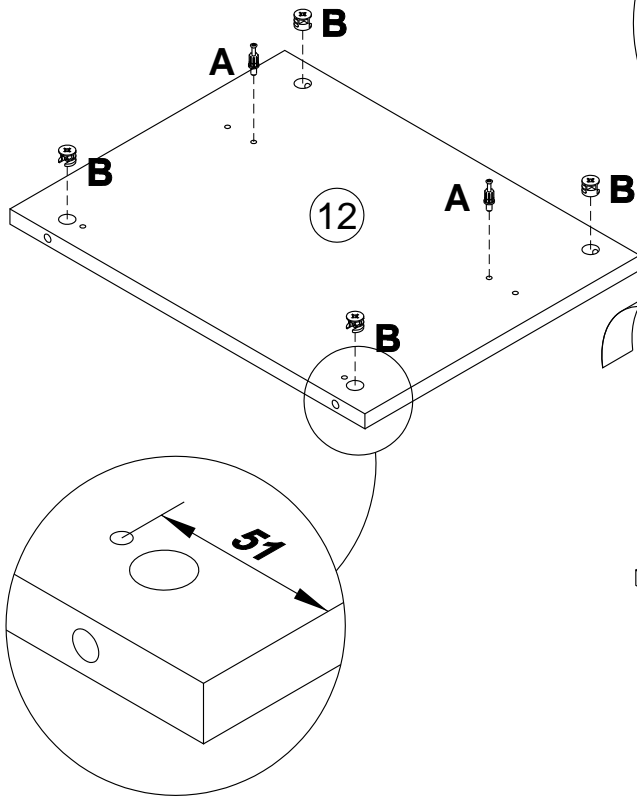


3

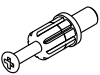



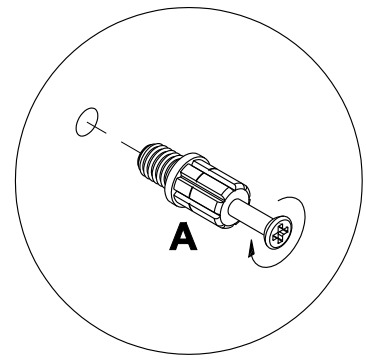
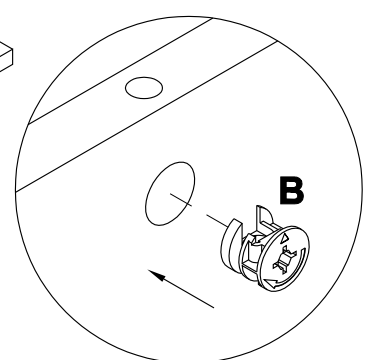
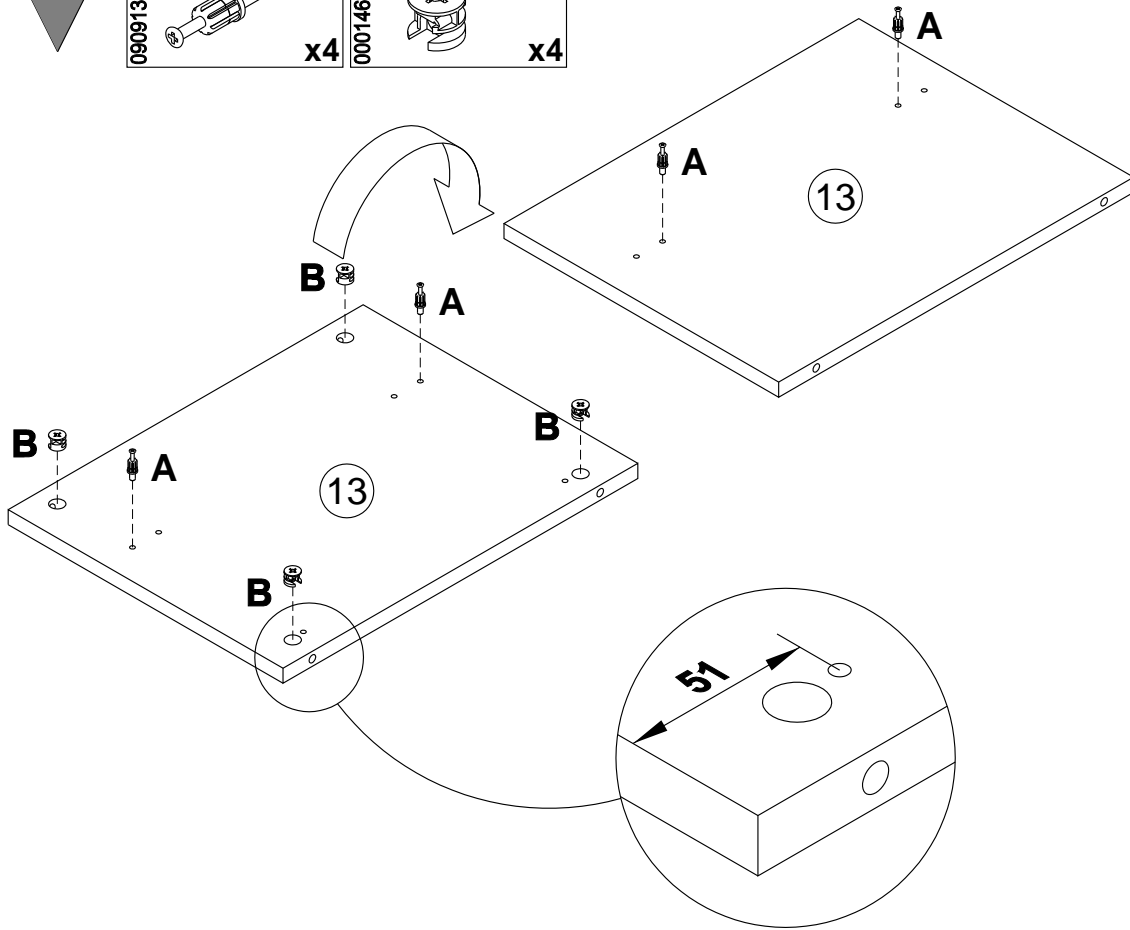
4

<b>A</b>	090913	7x32	<b>B</b>	000146	15x12
					
		x4			x4



5

<b>A</b>	090913	7x32	<b>B</b>	000146	15x12
					
		x4			x4

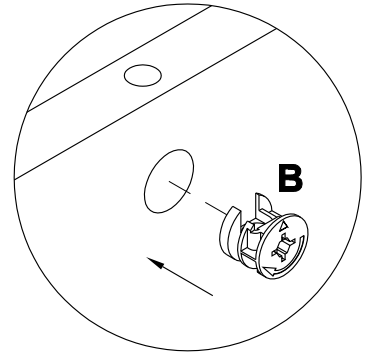
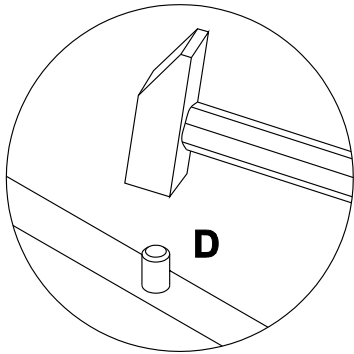
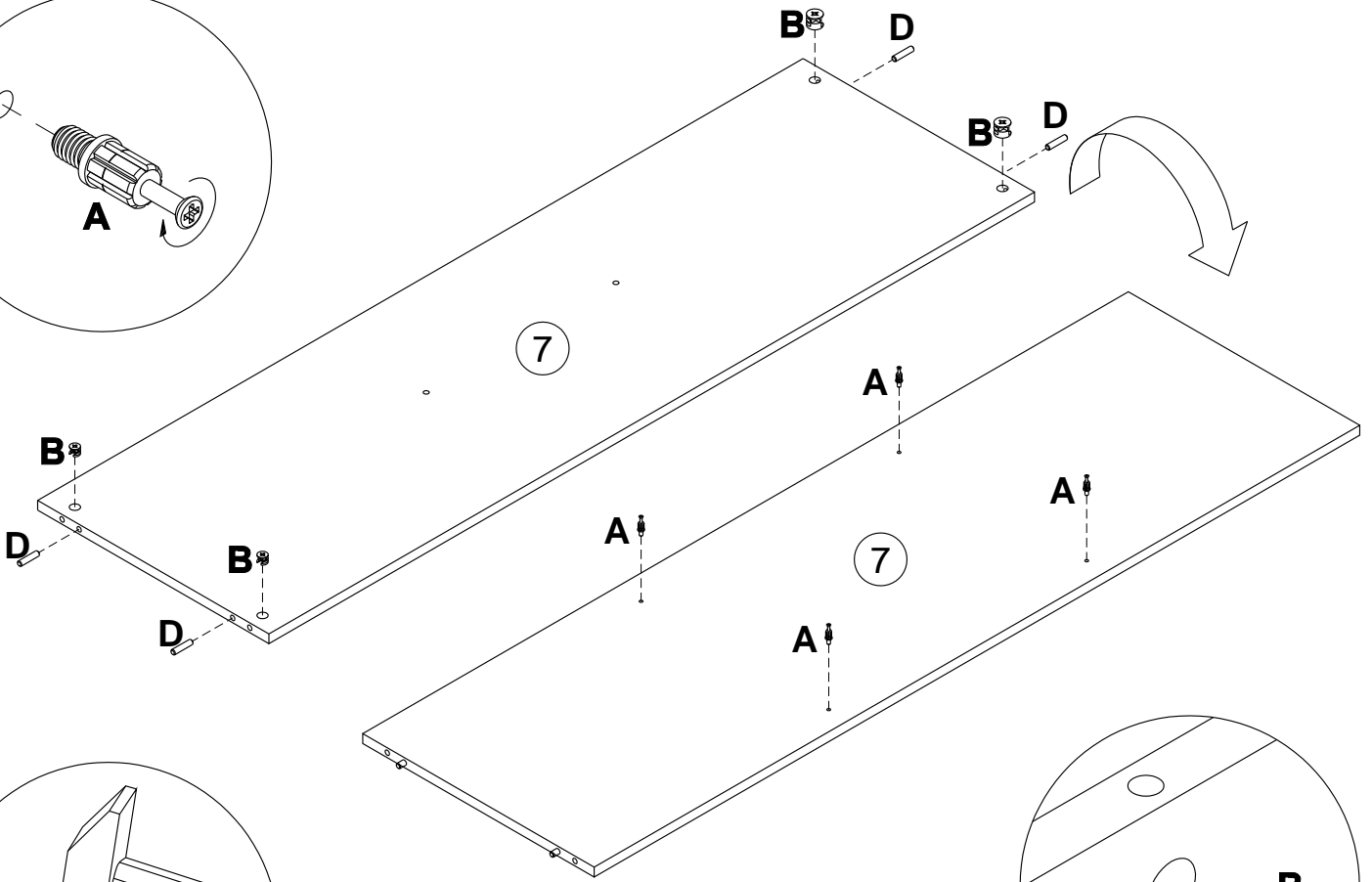
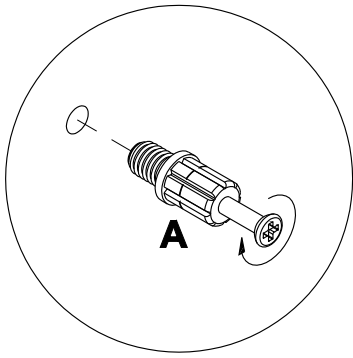


6

**A** 090913 7x32 x4

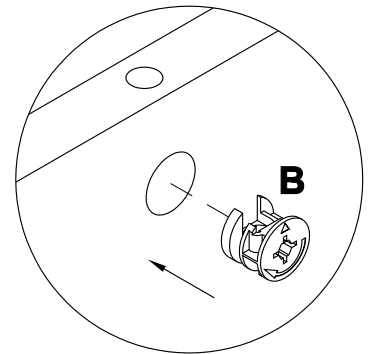
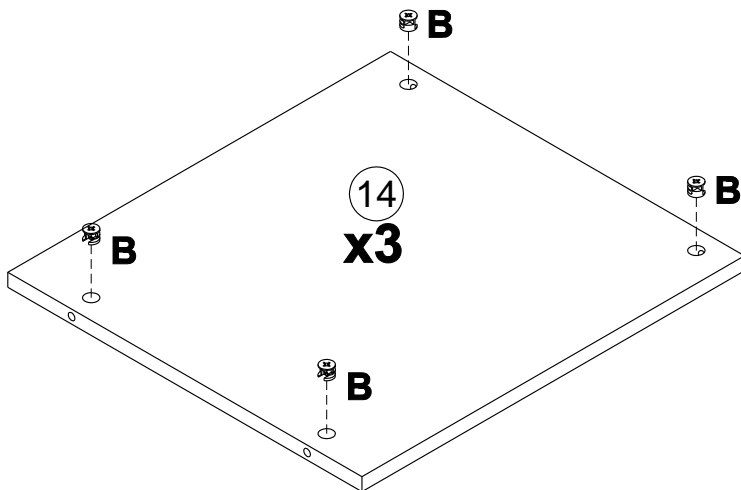
**B** 000146 15x12 x4

**D** 000151 8x35 x4

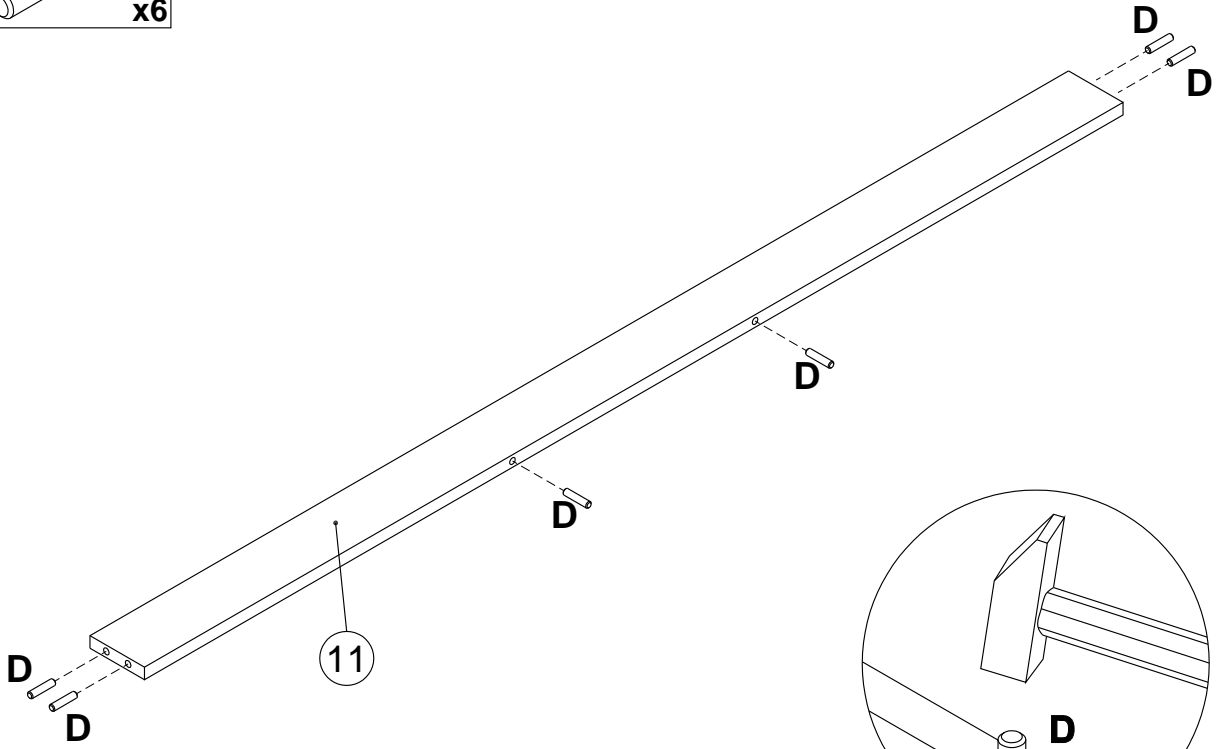
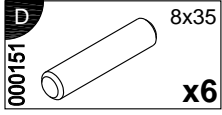


7

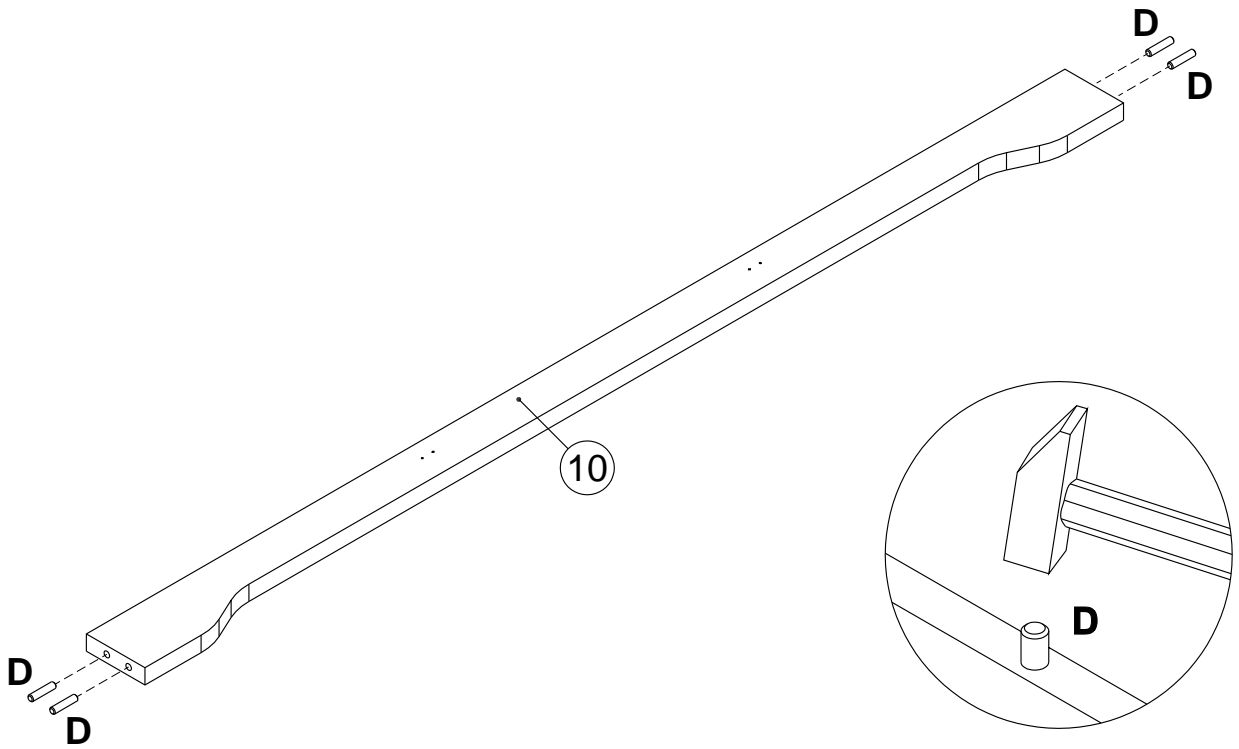
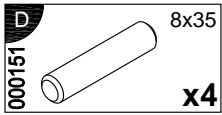
**B** 000146 15x12 x12



8

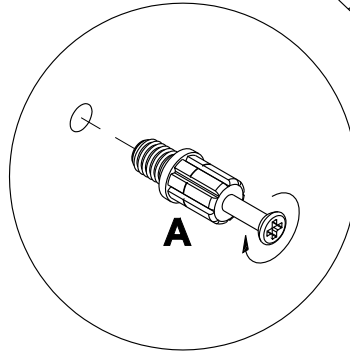
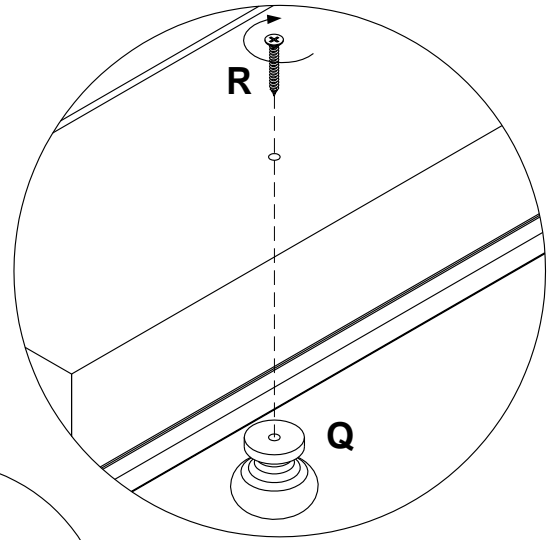
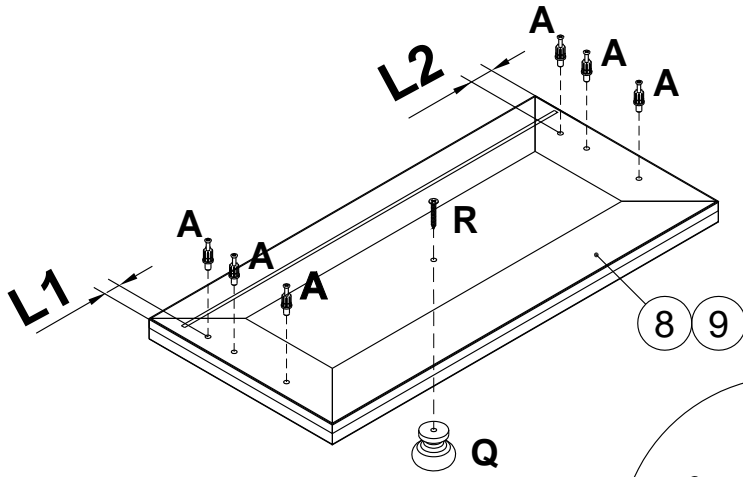
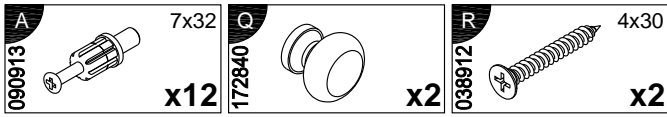


9





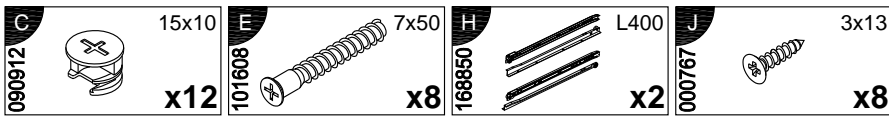
10



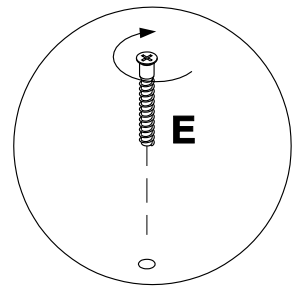
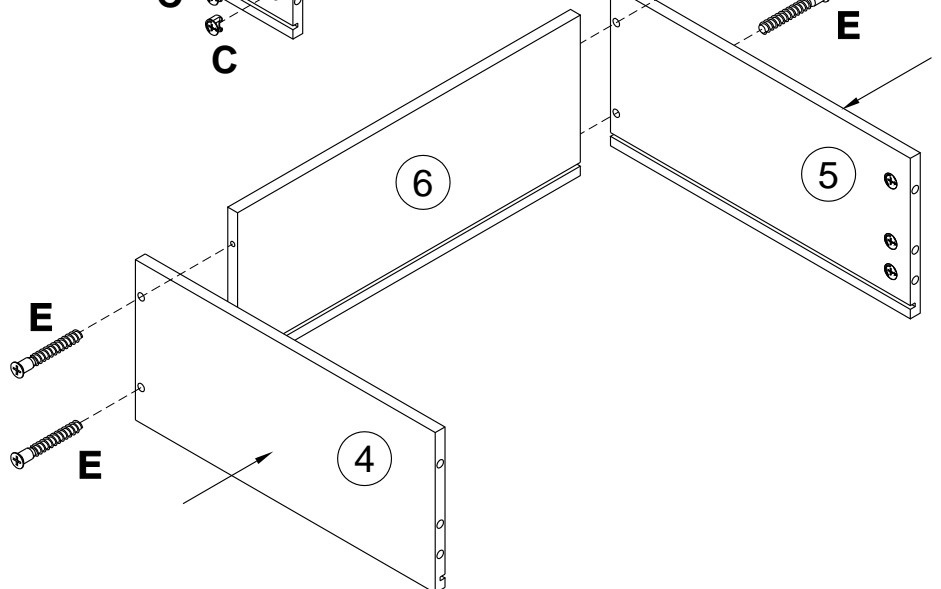
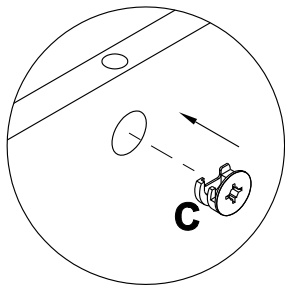
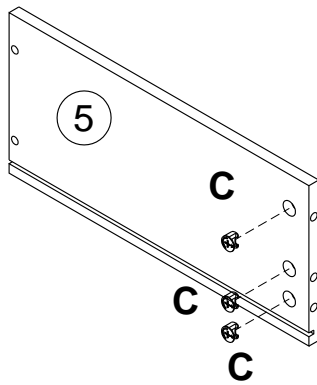
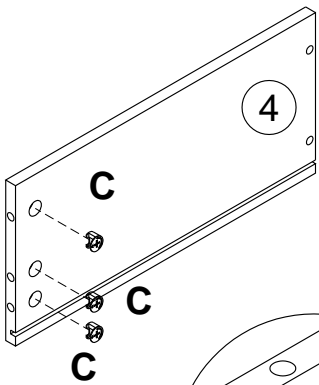
8 L1=16.5mm, L2=24.5mm

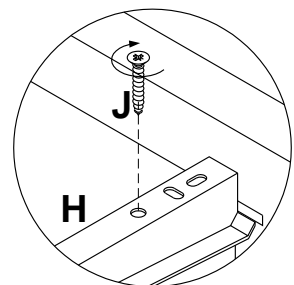
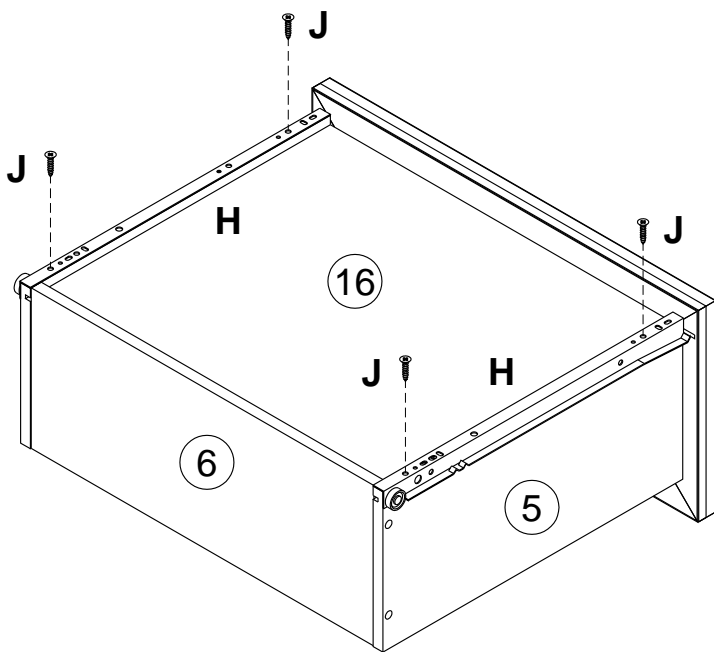
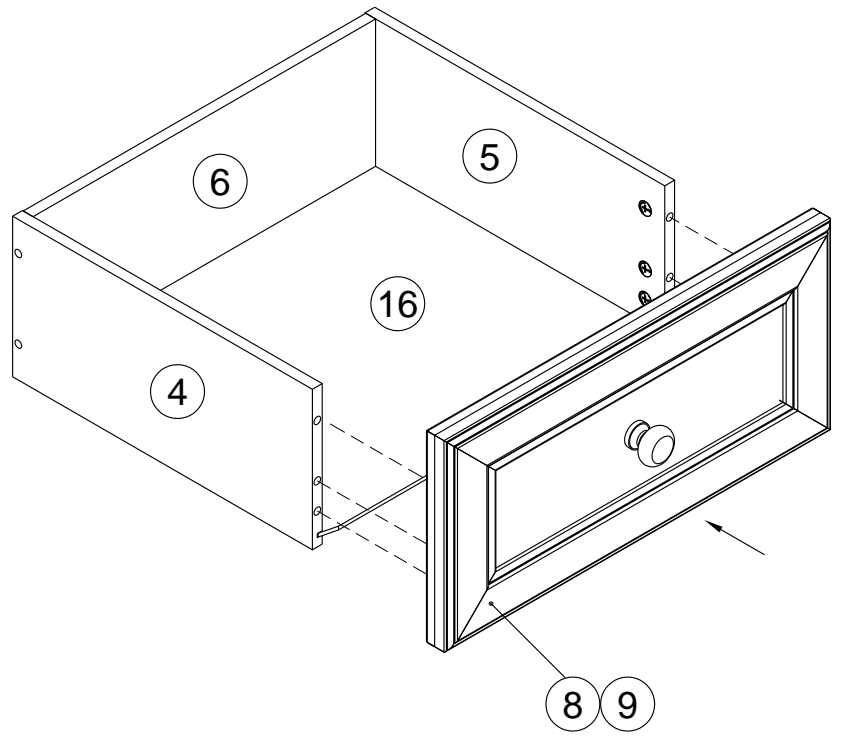
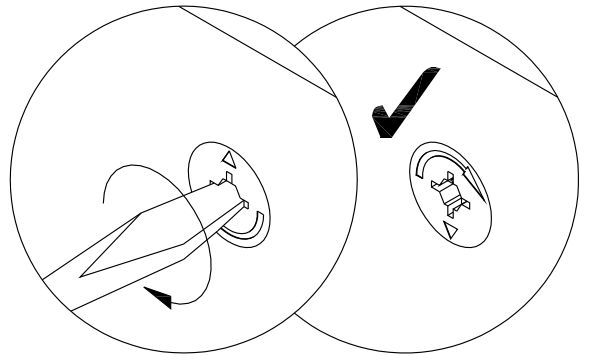
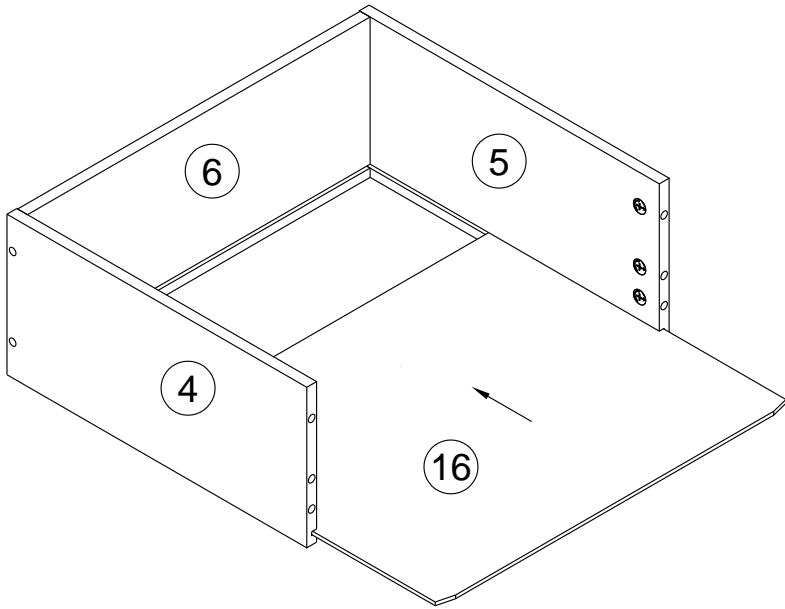
9 L1=24.5mm, L2=16.5mm

11

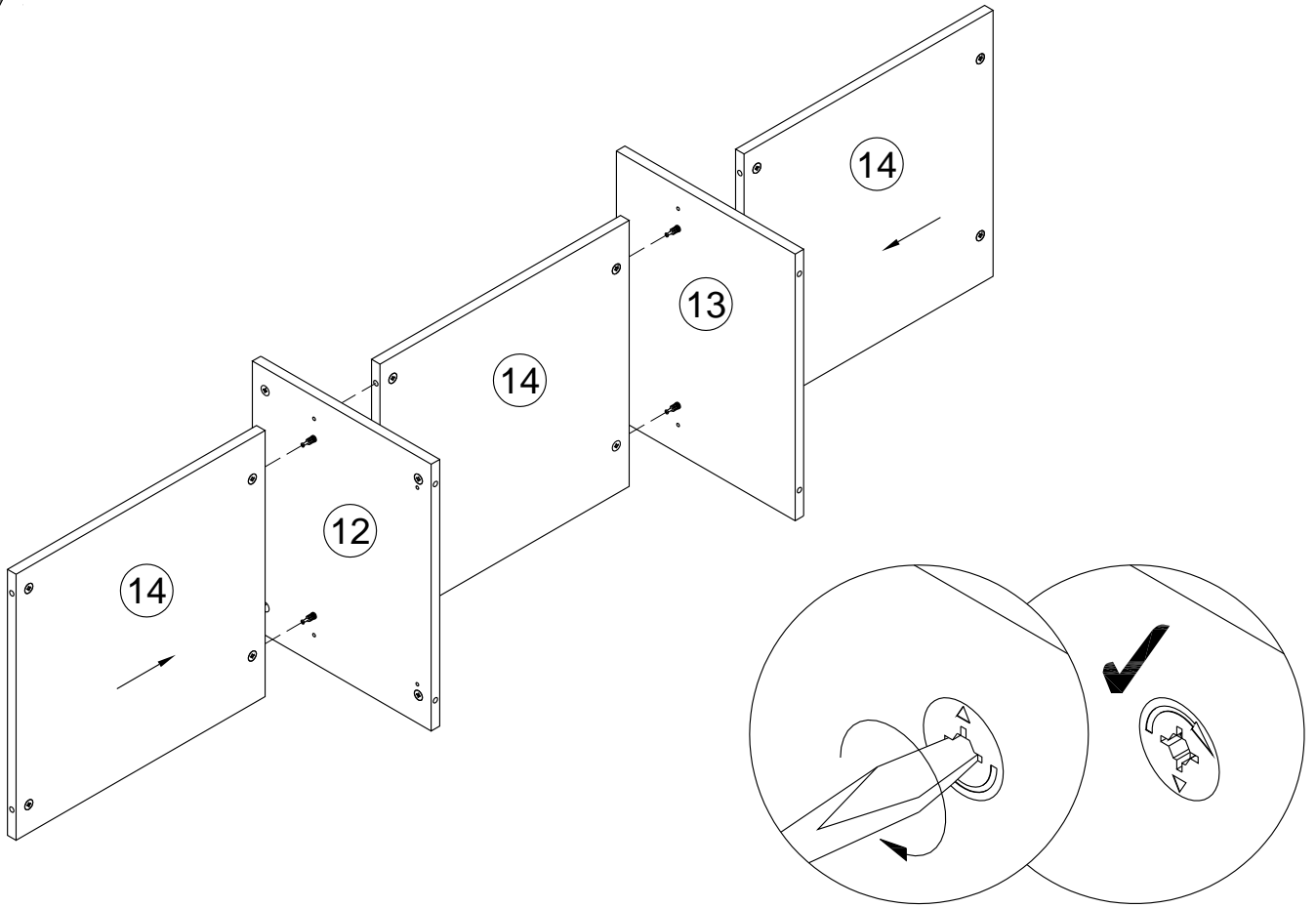


x2

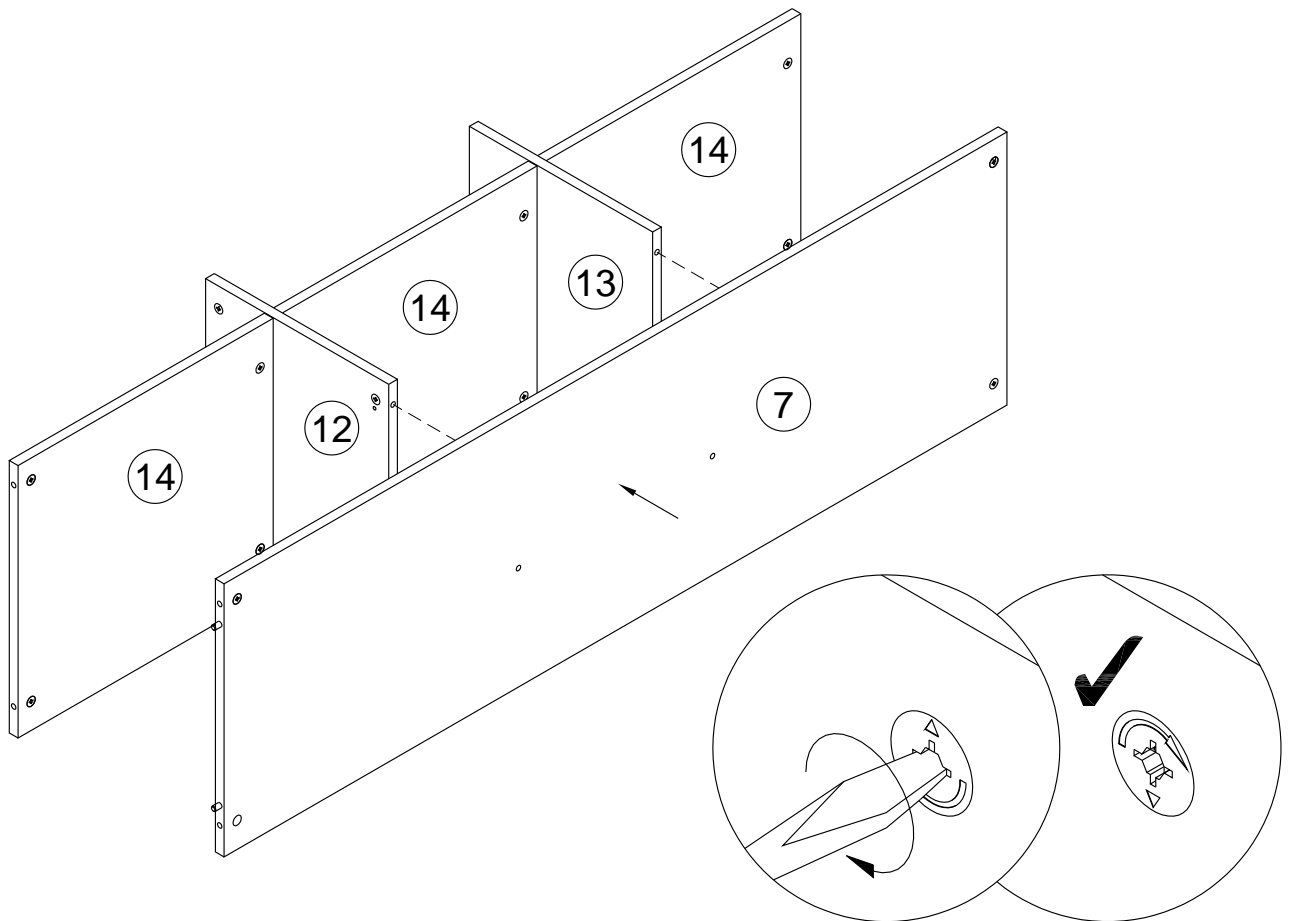




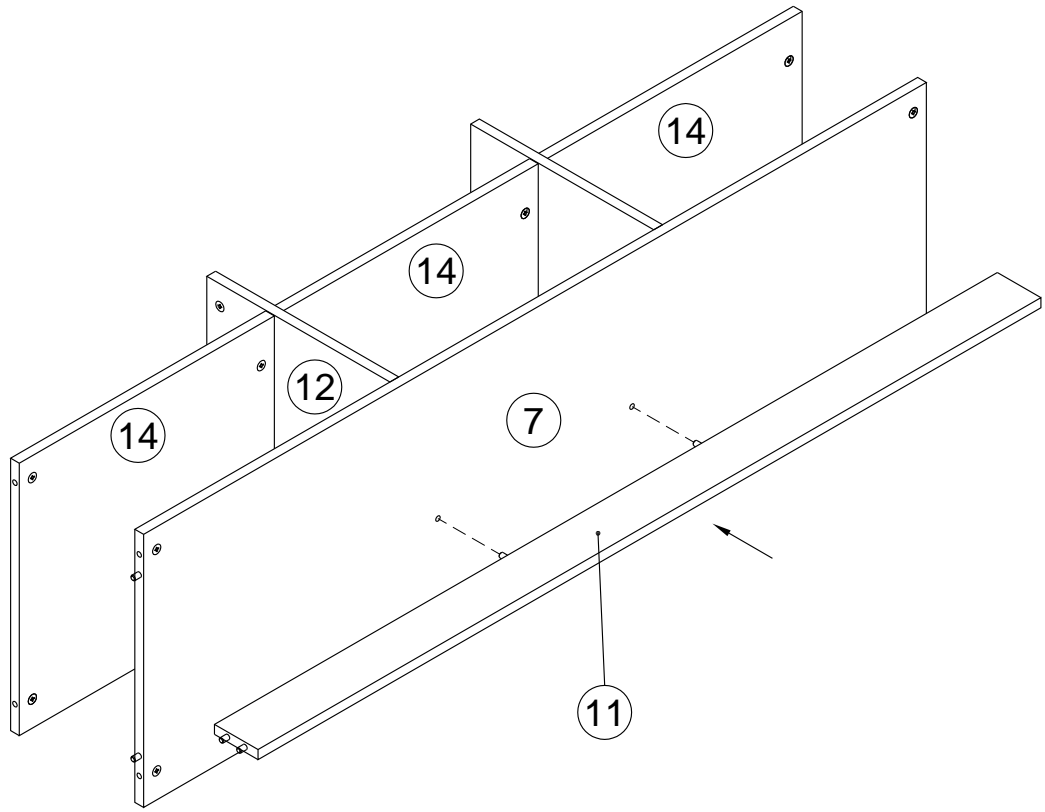
12



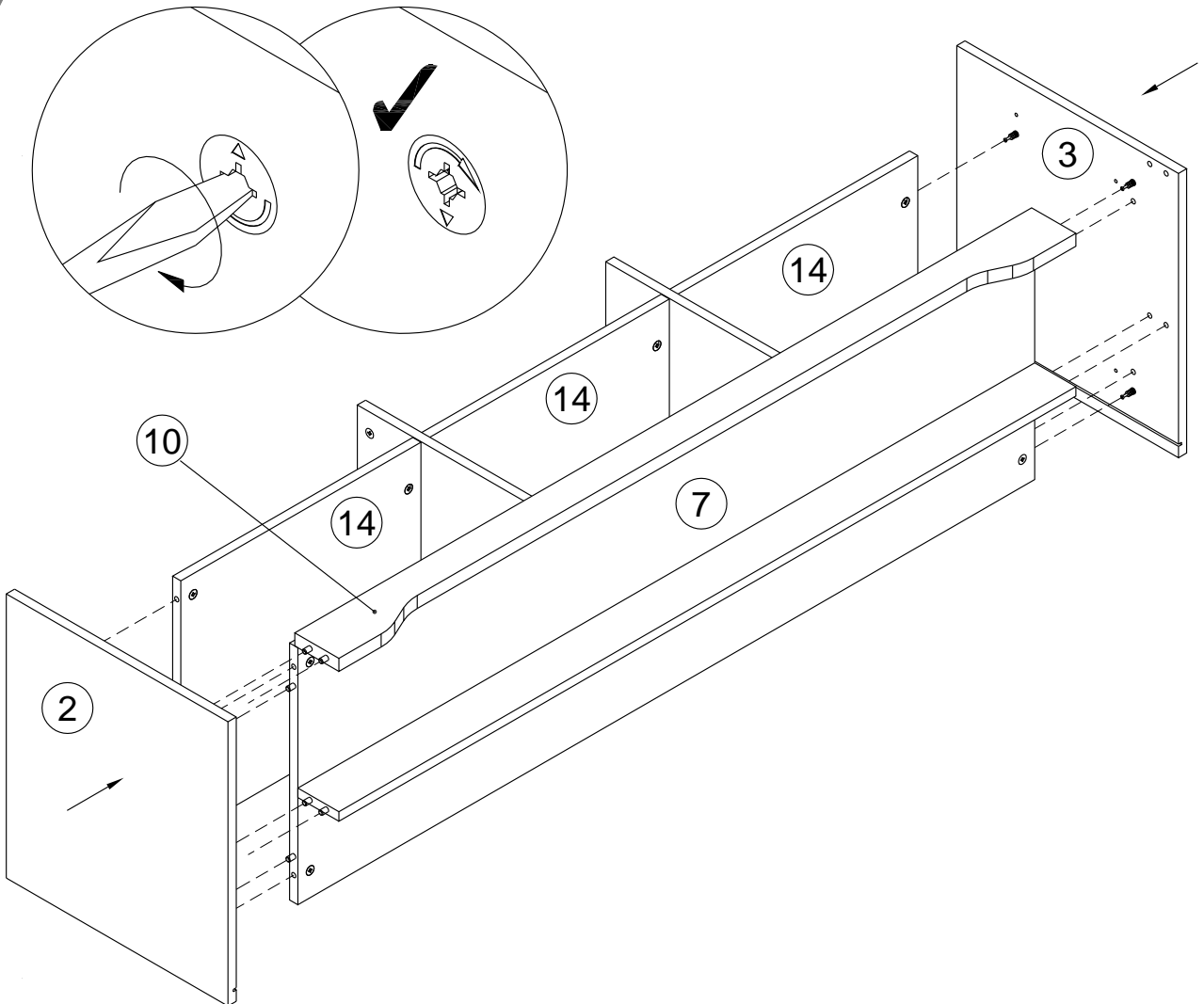
13



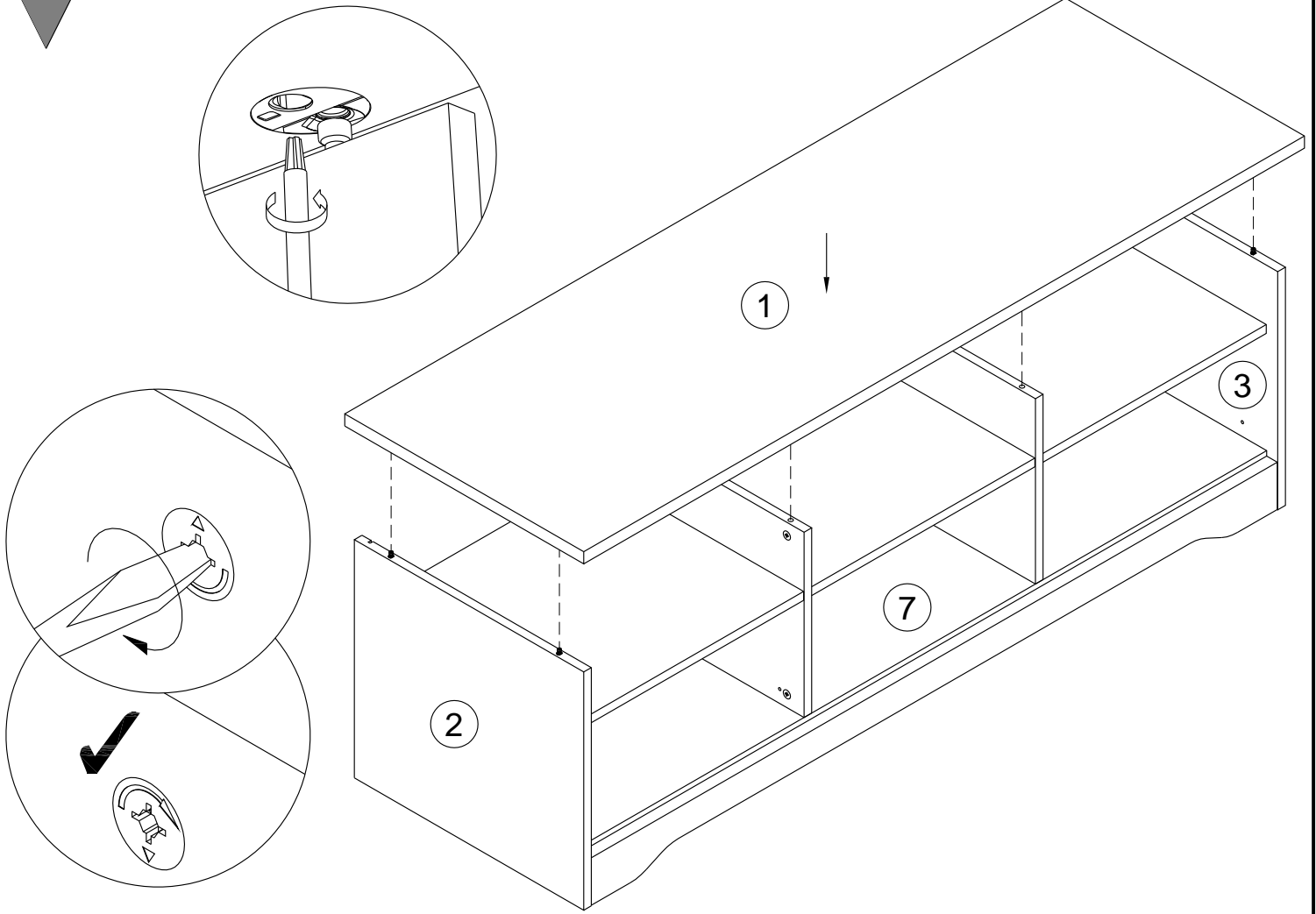
14



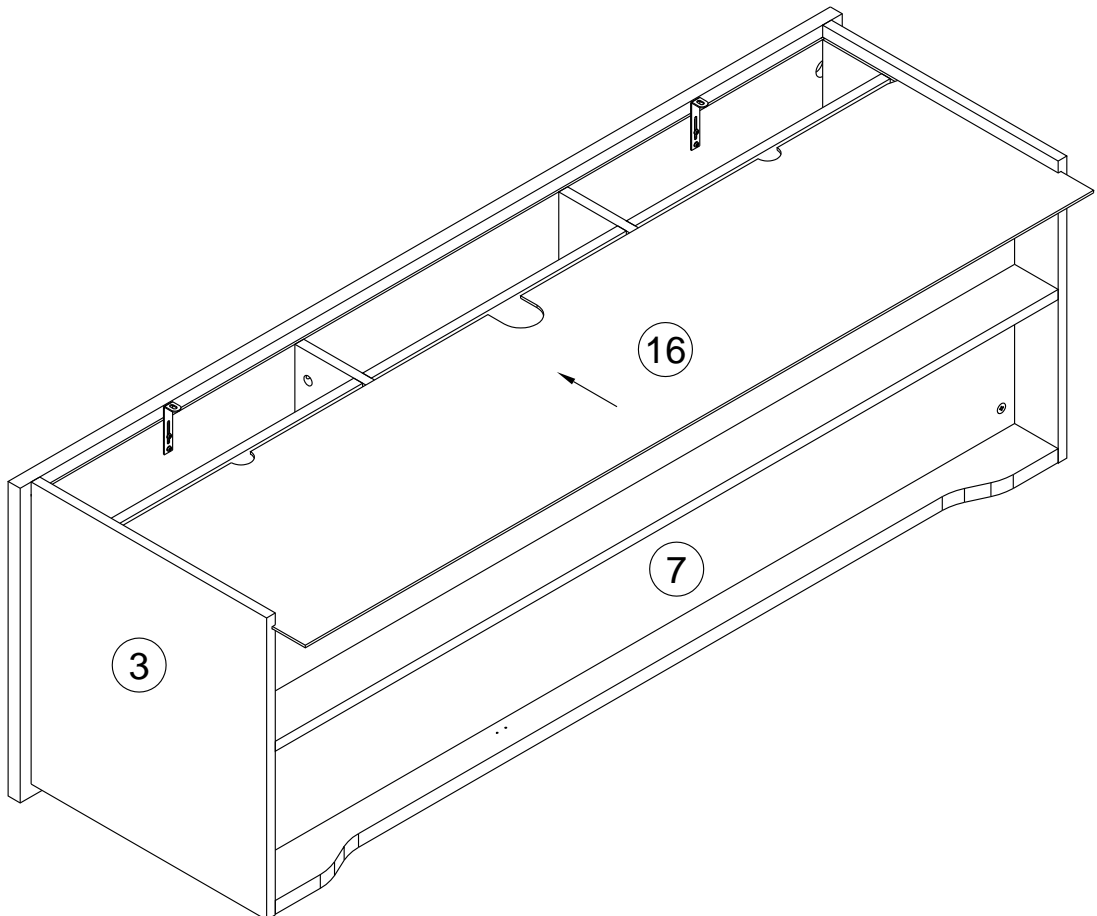
15



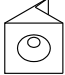
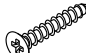
16

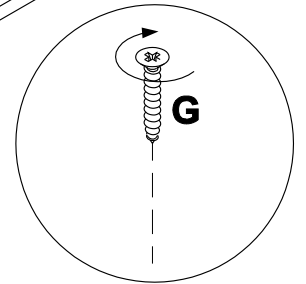
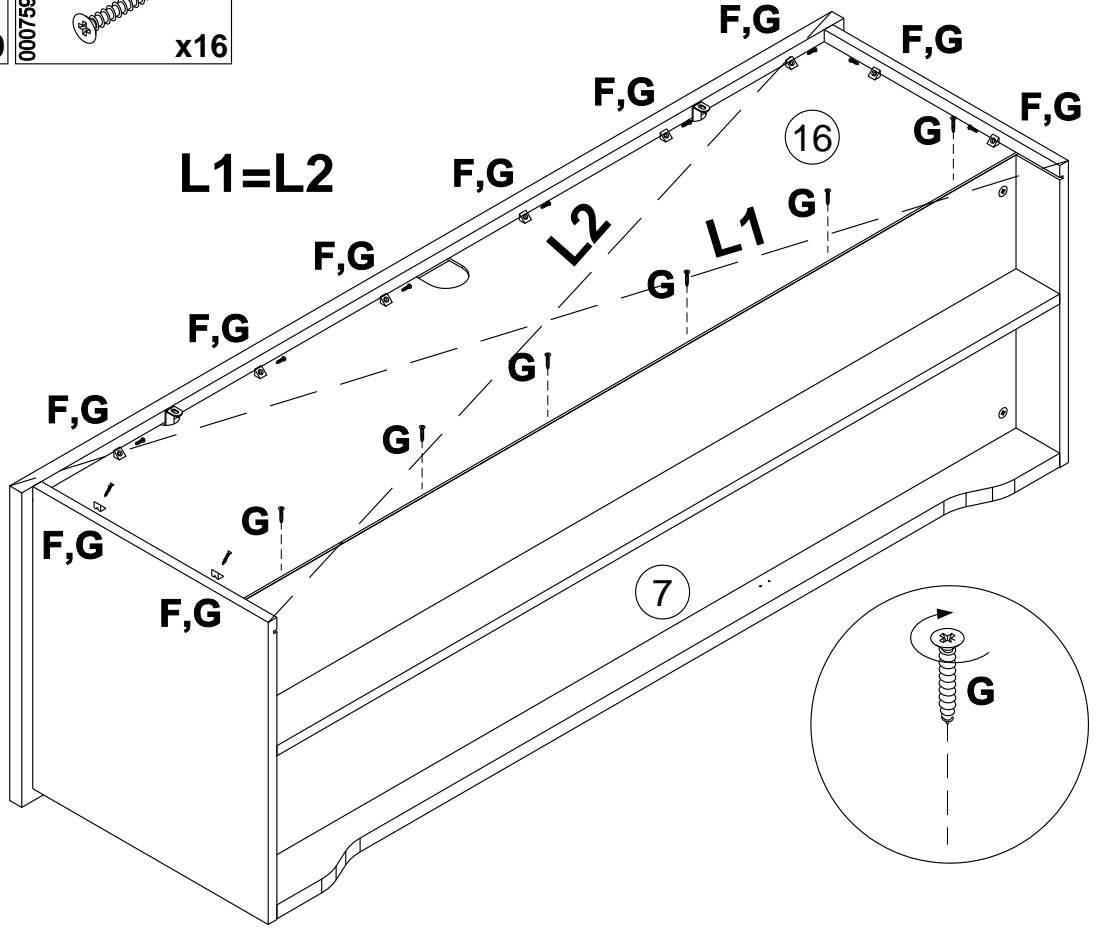
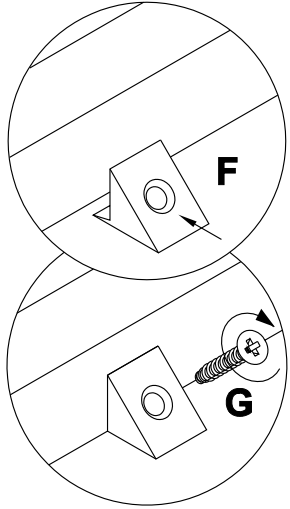


17

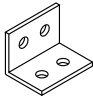
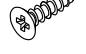
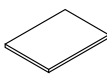


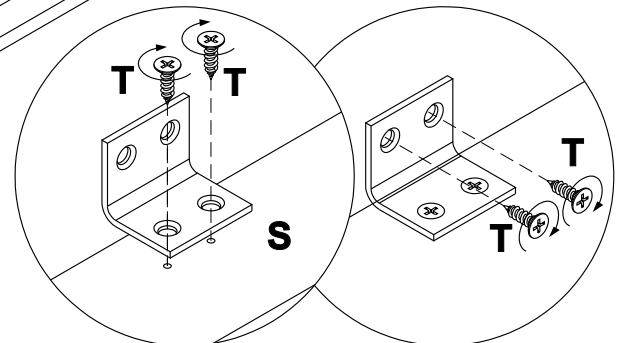
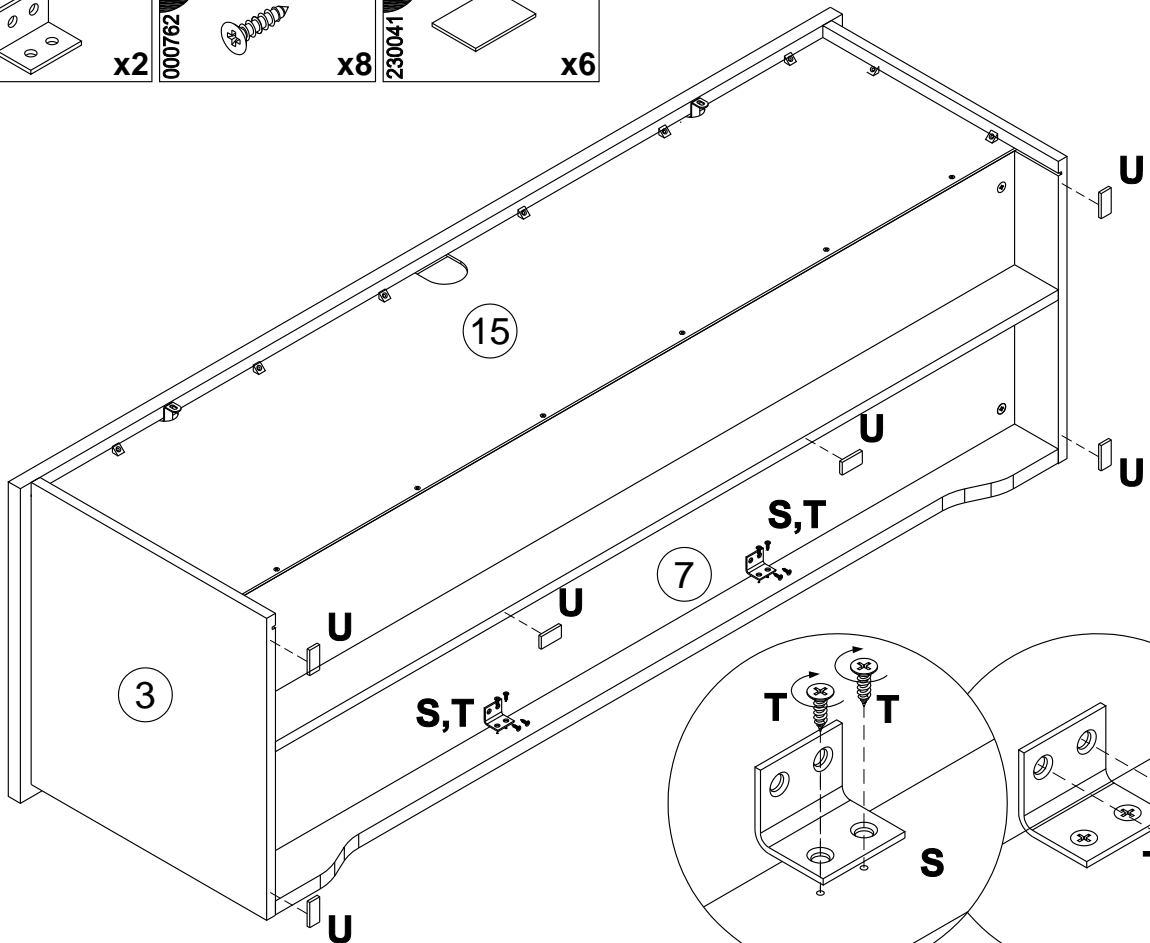
18




<b>F</b> 135021		<b>x10</b>	<b>G</b> 000759		3x20	<b>x16</b>
--------------------	---	------------	--------------------	---	------	------------

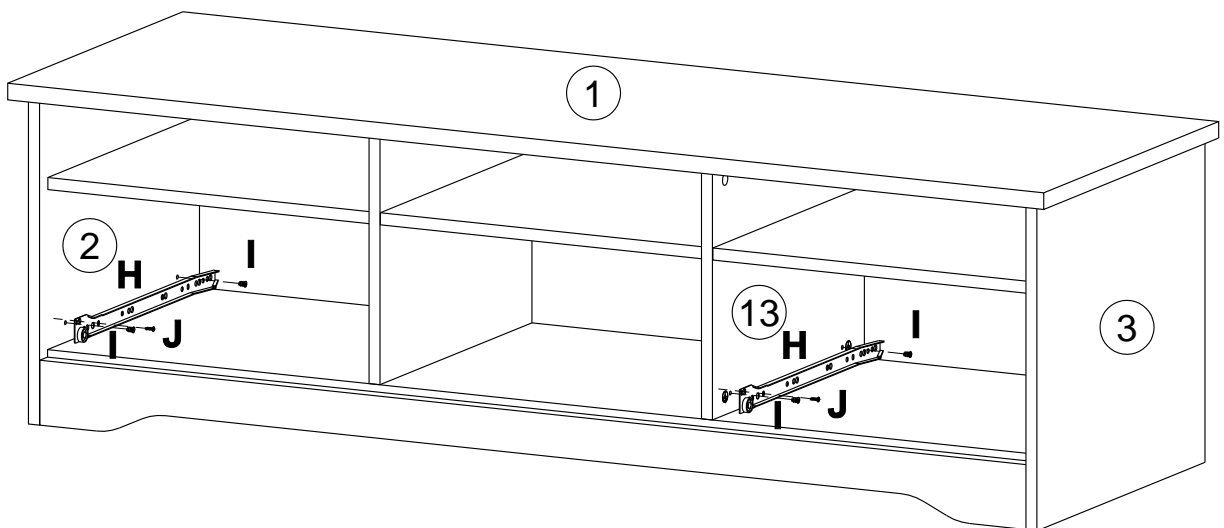
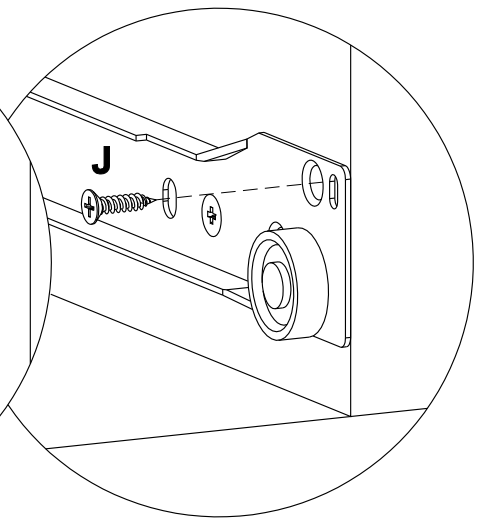
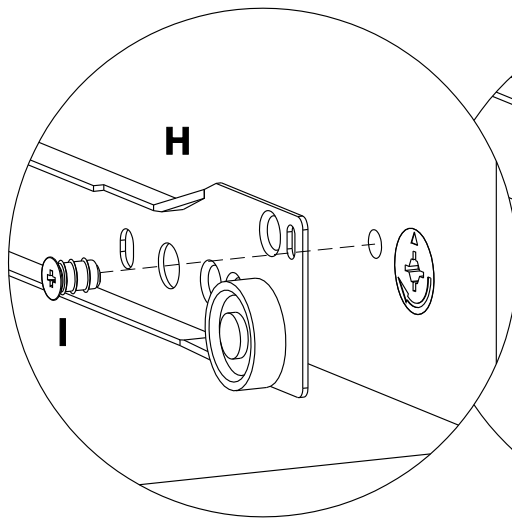
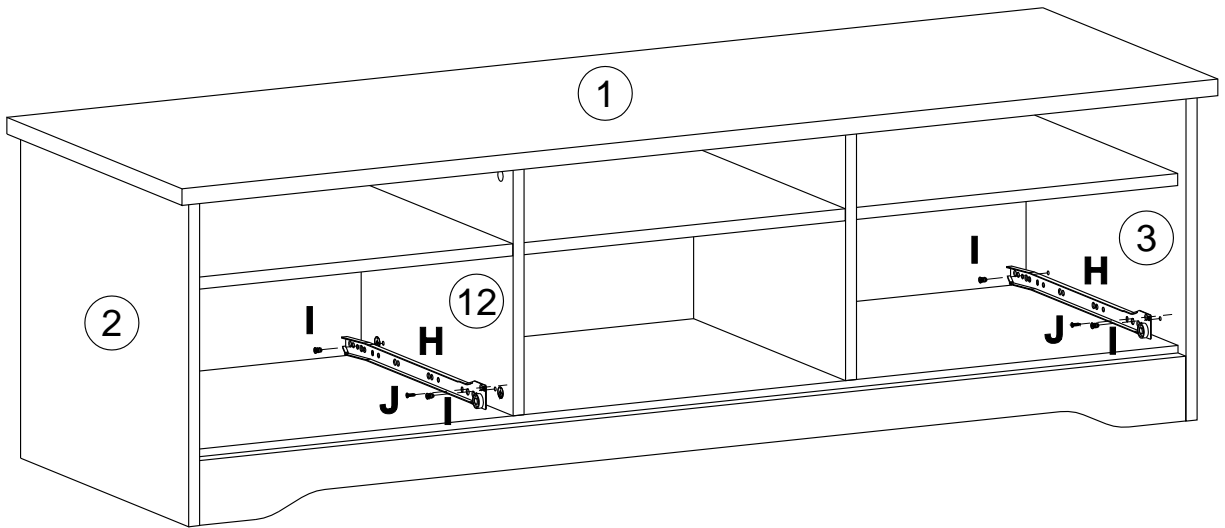


19

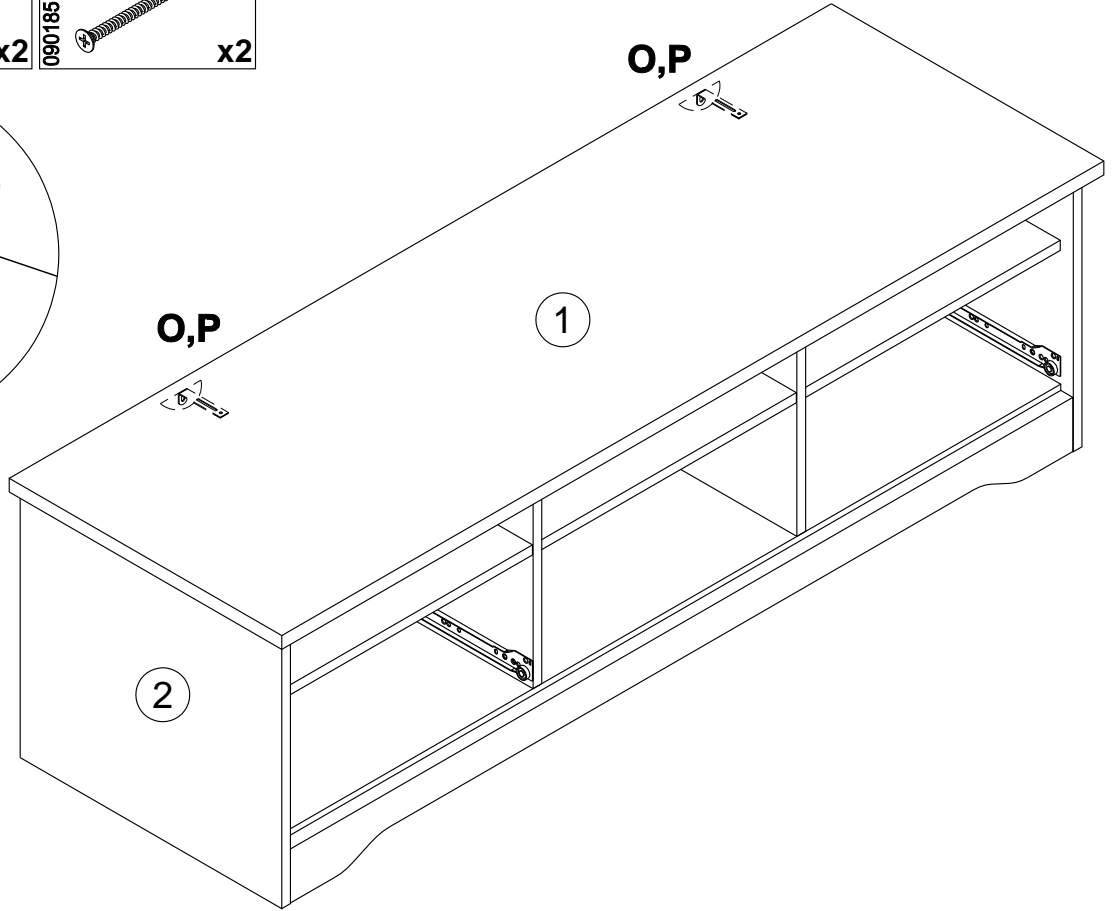
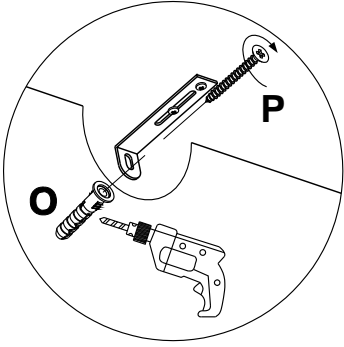
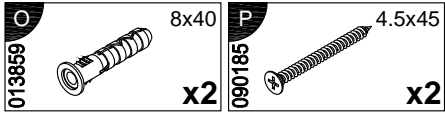
<b>S</b> 113834		<b>x2</b>	<b>T</b> 000762		3.5x13	<b>x8</b>	<b>V</b> 230041		16x22	<b>x6</b>
--------------------	---	-----------	--------------------	---	--------	-----------	--------------------	---	-------	-----------



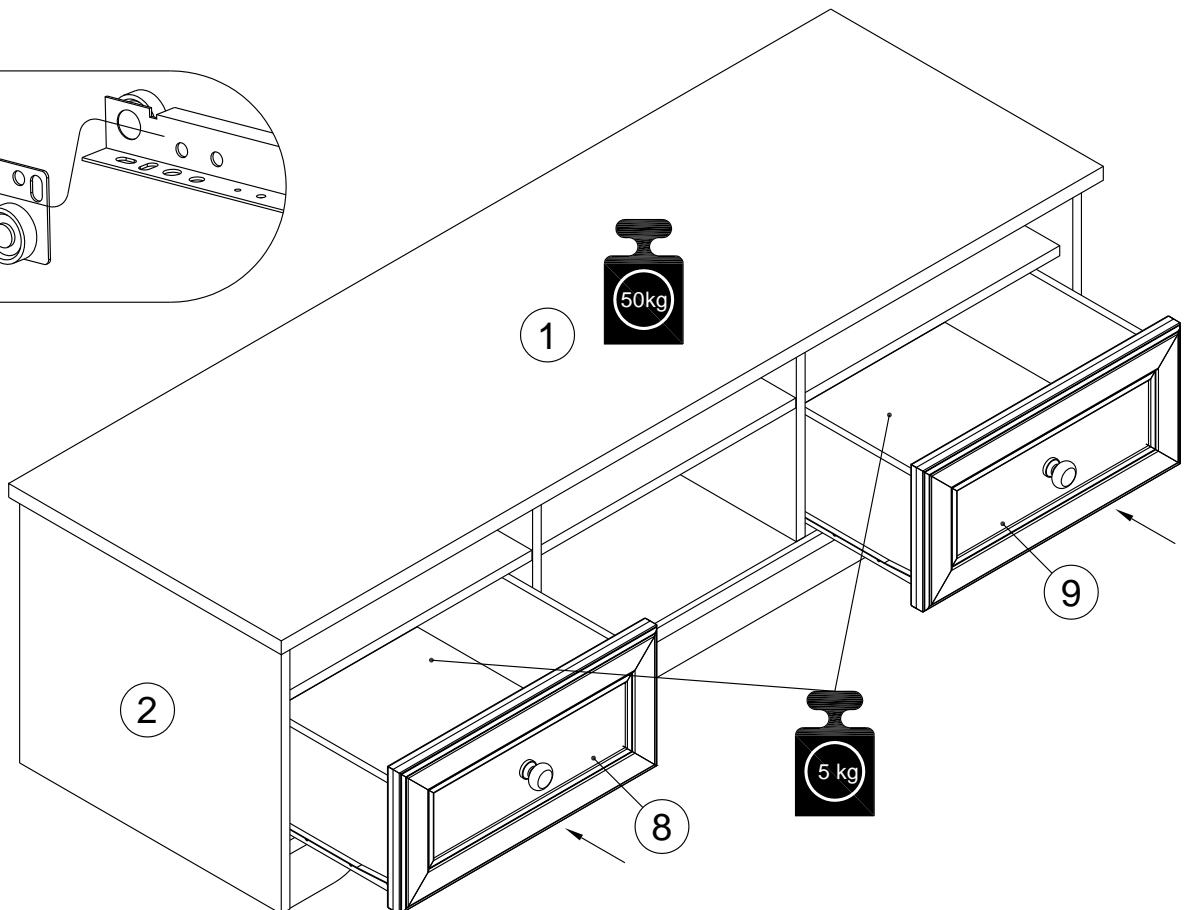
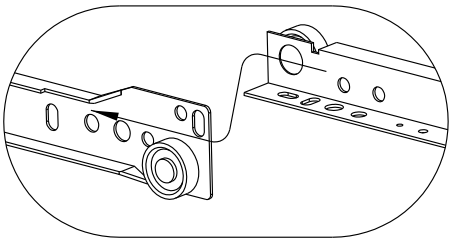
<b>H</b>		L400	<b>I</b>		6x8	<b>J</b>		3x13
168850	x2		235593	x8		000767	x4	



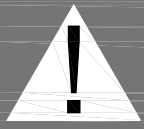
21



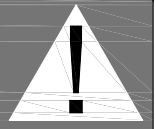
22







Achtung • Attention • Attenzione  
Opgelet • Uwaga • Pozor • Figyelem  
Atenție • Dikkat • Внимание



<b>(D)</b>	Wandbefestigung dient als Kippschutz – unbedingt anbringen! Bei einigen Wandtypen kann ein Spezialdübel erforderlich sein!
<b>(GB)</b>	The wall fastening serves to prevent tipping – be absolutely sure to mount it! For certain wall types, a special wall plug may be necessary!
<b>(FR)</b>	La fixation murale sert de protection contre le basculement – à installer impérativement ! Pour certains types de murs il faut des chevilles spéciales !
<b>(IT)</b>	Il fissaggio alla parete serve da protezione anti-ribaltamento – attaccarla assolutamente ! Per alcune strutture di parete può essere necessario un tassello speciale !
<b>(NL)</b>	Bevestiging aan de muur dient als kantelbescherming – zeker en vast bevestigen ! Bij enkele muurtypes is een speciale plug misschien vereist !
<b>(PL)</b>	Mocowanie do ściany jest jednocześnie zabezpieczeniem przed przewróceniem – koniecznie zamontować! Do niektórych rodzajów ścian koniecznie zastosować specjalne kołki mocujące.
<b>(CZ)</b>	Montáž na stěnu slouží jako ochrana proti převrhnutí – bezpodmienečně umístěte! Uněkterých typů stěn může být zapotřebí speciální hmoždinka !
<b>(SK)</b>	Upevnenie na stenu slúži ako ochrana proti prevráteniu – bezpodmienečne použite! Pre niektoré druhy stien môže byť potrebná špeciálna hmoždenka !
<b>(HU)</b>	A terméket a falhoz kel rögzíteni, különben az felborulhat! Egyes faltípusoknál speciális tiplit kell használni !
<b>(RO)</b>	Sistemul de fixare la perete servește ca protecție la răsturnare – de montat obligatoriu! Pentru unele tipuri de pereți este posibil să fie necesar un diblu special !
<b>(TR)</b>	Duvardaki sabitleme, devrilmeye karşı bir emniyet tedbiridir ve mutlaka monte edilmelidir! Bazı duvar tiplerinde bunun için özel bir dübel gerekli olabilir !
<b>(RU)</b>	Обязательно установите крепление на стене во избежание опрокидывания ! Для некоторых типов стен может потребоваться специальный дюбель !