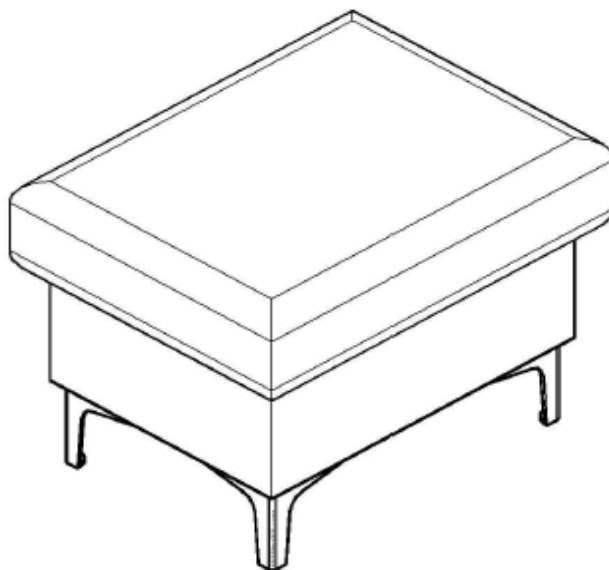
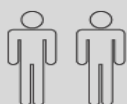


**Art. No.32727910,11829920, 87718129, 62666039**

Henry pouf



- |   |                                     |
|---|-------------------------------------|
| <b>(D)</b> Montageanleitung             | <b>(GB)</b> Assembly instructions   |
| <b>(FR)</b> Notice de montage           | <b>(IT)</b> Istruzioni di montaggio |
| <b>(NL)</b> Handleiding voor de montage | <b>(PL)</b> Instrukcja montażu      |
| <b>(CZ)</b> Montážní návod              | <b>(SK)</b> Návod na montáž         |
| <b>(HU)</b> Szerelési útmutató          | <b>(RO)</b> Instrucțiuni de montaj  |
| <b>(TR)</b> Montaj talimatı             | <b>(RU)</b> Инструкция по монтажу   |



**LKZ 40937**

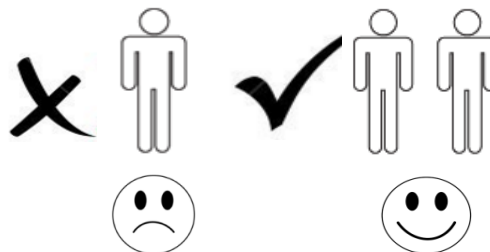
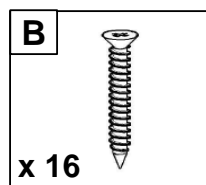
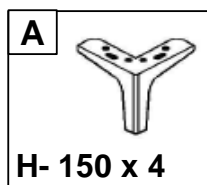
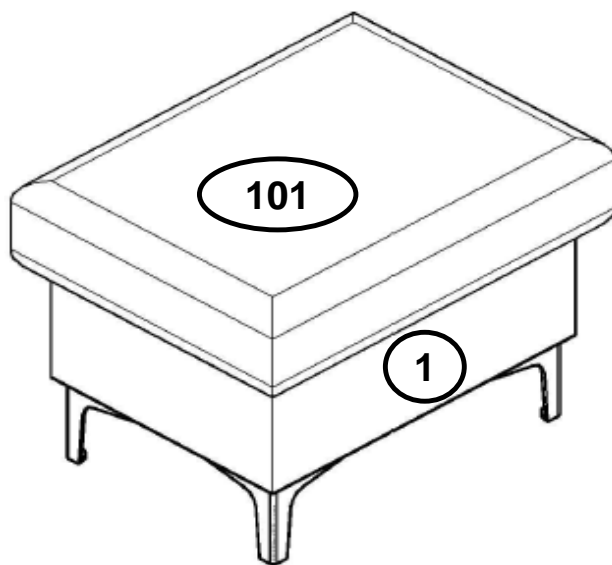
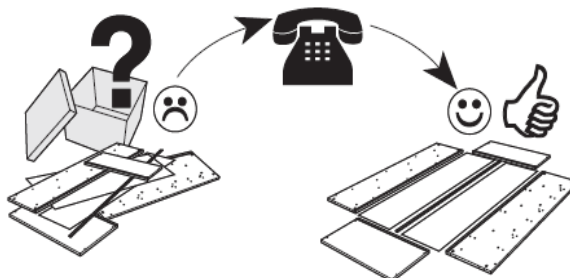
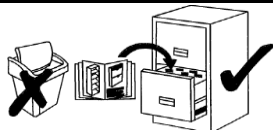
Service • Usługa • Обслуживание • Servizio • Un service  
 Serviciu • Služba • Servis • Szolgáltatás

Name • Nom • Nome • Naam  
 • Nazwa • Název • Názov  
 • Név • Nume • Isim  
 • Название

Henry pouf

• Nr • No • N° • Номер • Č • Sz

32727910, 11829920, 87718129, 62666039



1

