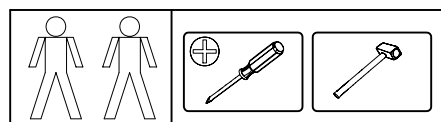
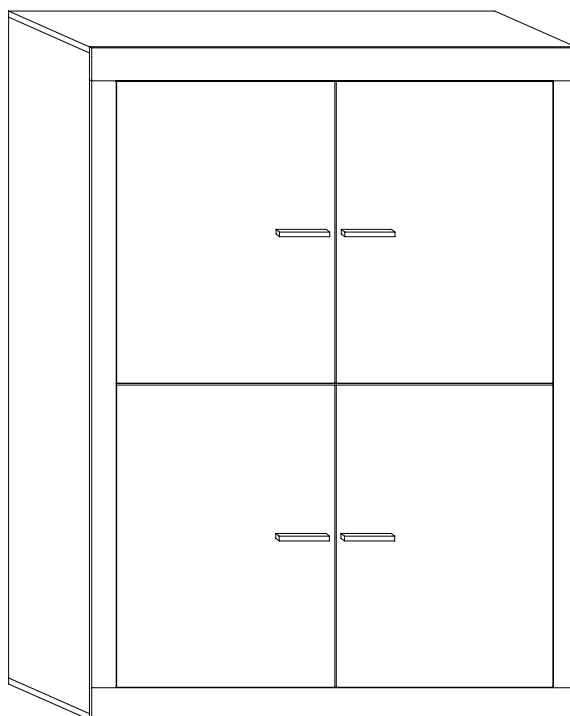


JOOST 10602705



LC s.p.a 61030



D Bitte lesen Sie diese Montageanleitung gut durch, da wir für Fehler, die durch falsche Montage entstehen, Keine Haftung übernehmen!

GB Please read these installation instructions through carefully as we cannot accept any liability for faults occurring as a result of incorrect installation!

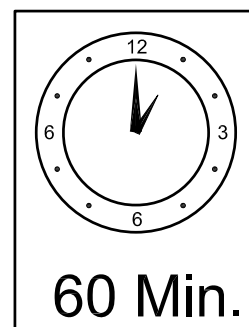
F Veuillez lire attentivement cette notice de montage, car nous déclinons toute responsabilité en cas d'erreurs découlant d'un montage erroné!

I Prego leggere attentamente le istruzioni per il montaggio, poiché decliniamo qualsiasi responsabilità per difetti derivanti da un montaggio errato.

NL Leest u alstublieft deze montagehandleiding goed door, voor fouten door verkeerde montage zijn wij niet verantwoordelijk.

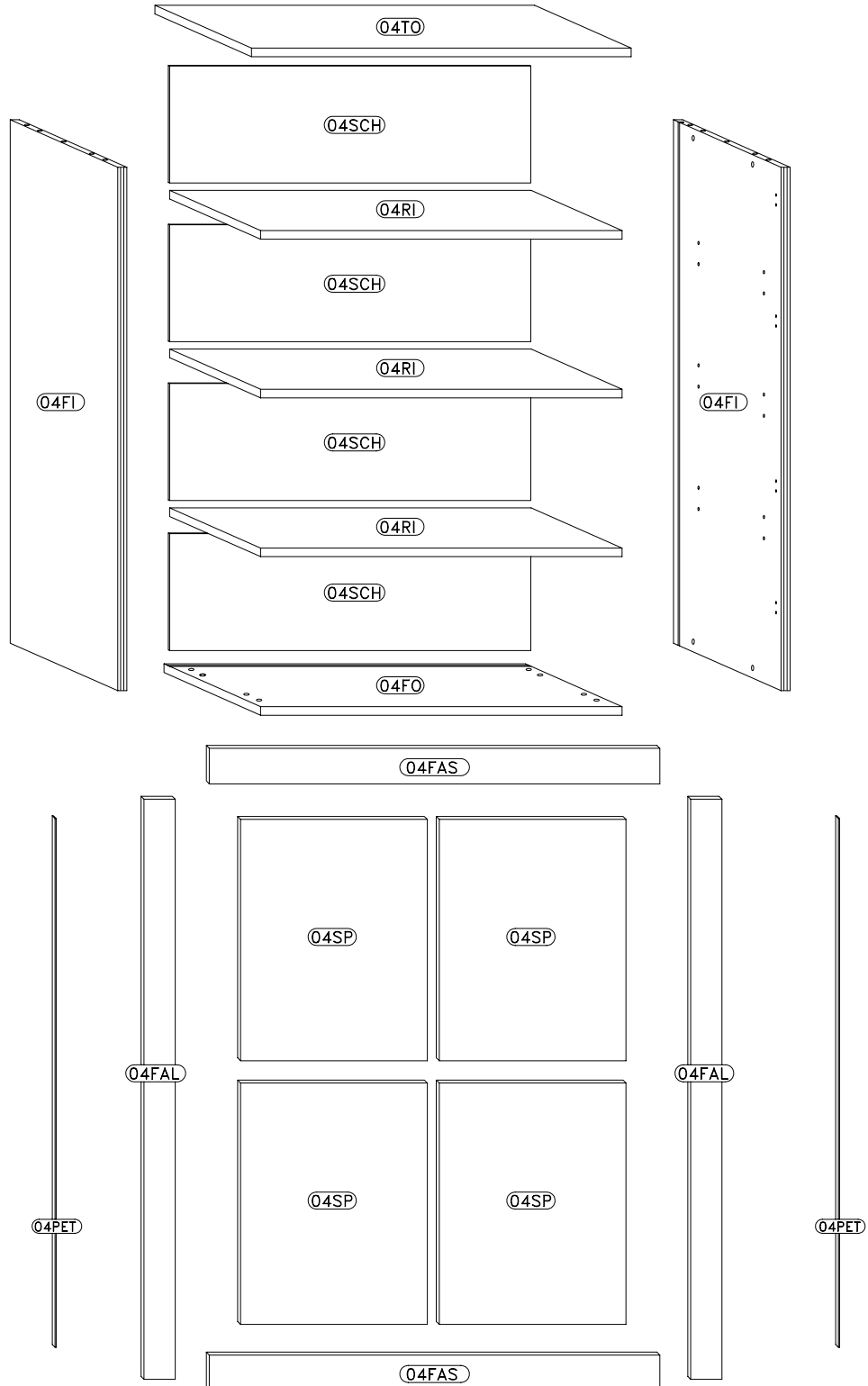
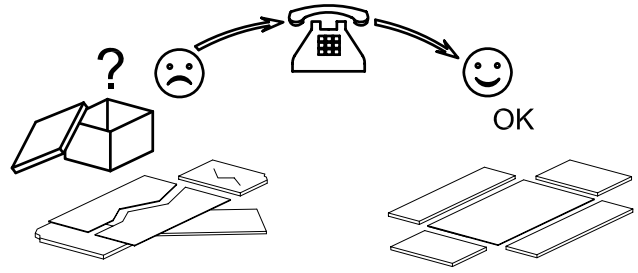
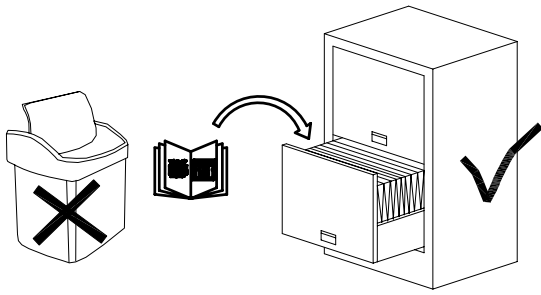
PL Proszę uważnie zapoznać się z instrukcją montażu, ponieważ nie ponosimy odpowiedzialności za niewłaściwy montaż.

TR İlk önce kullanma klavuzunu iyi okuyun, yanlış montaj yaparsanız bunun sorumlusu biz değiliz.



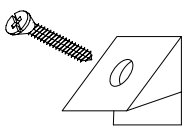

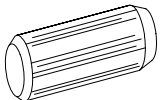
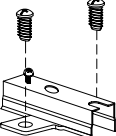
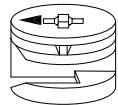
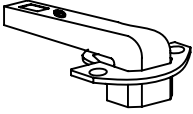
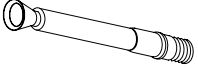

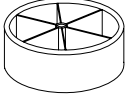
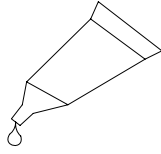

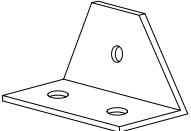
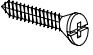
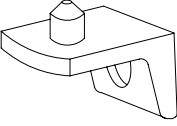
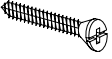
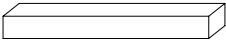
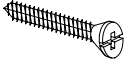
Total Kollis 3 Stuecke
Total colli 3 pieces
Numero total des colis: 3
Colli totali 3
Totaal 3 colli's
Razem sztuk 3
Toplam parçalar 3
количество Всего 3

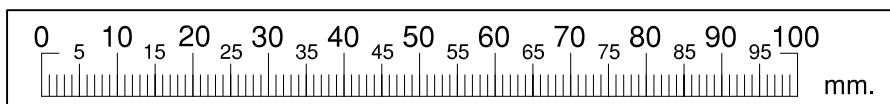
S E R V I C E K A R T E



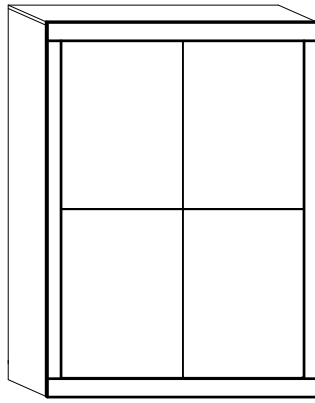
ONDERDELEN LYST-SERVICEKARTE-FORMULAIRE DEMANDES SAV-SPAREPARTS LIST-SCHEDA DI SERVIZIO


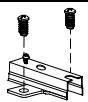
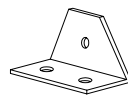
BESLAG-BESCHLAEGE - QUINCALLERIE - HARDWARE - FERRAMENTA

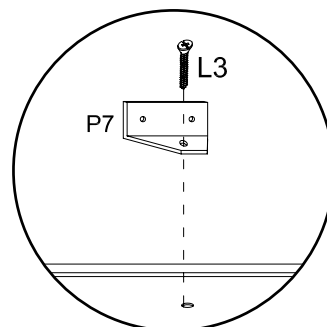
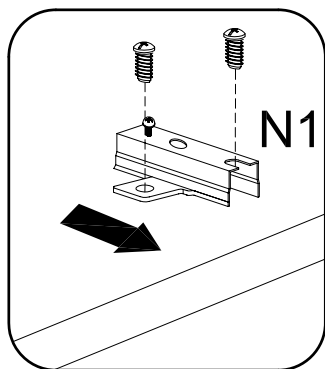
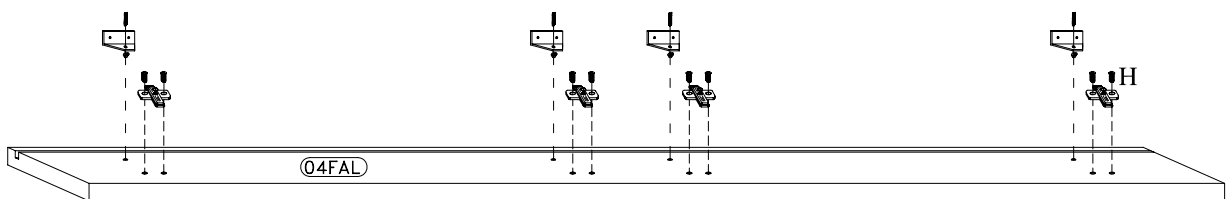
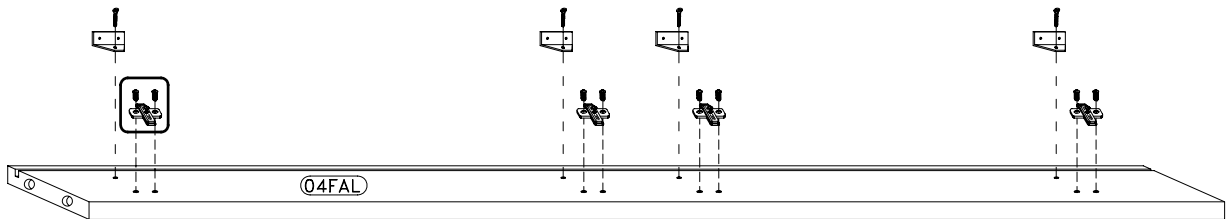
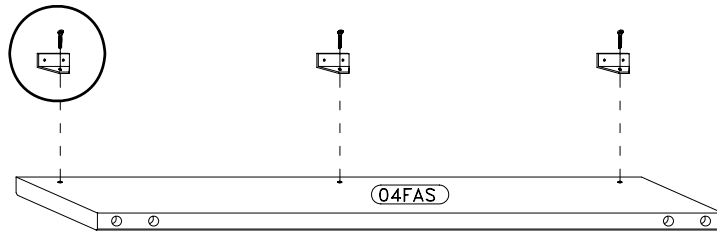
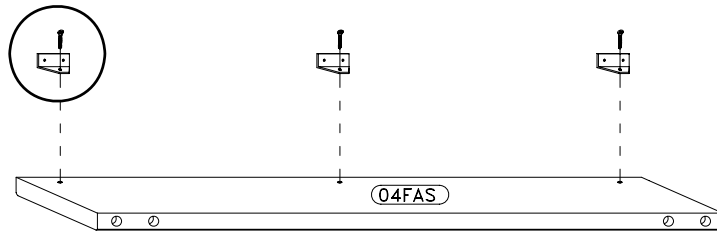
<p>A</p>  <p>x24</p>	<p>M3</p>  <p>6x11 mm. x12</p>
<p>B</p>  <p>8x30 mm. x16</p>	<p>N1</p>  <p>x8</p>
<p>C</p>  <p>ø16 mm. x8</p>	<p>O1</p>  <p>x8</p>
<p>D</p>  <p>x8</p>	<p>P</p>  <p>x6</p>
<p>F21</p>  <p>Ø 60 mm h 20 mm x4</p>	<p>P1</p>  <p>x2</p>
<p>L</p>  <p>4x30 mm. x4</p>	<p>P7</p>  <p>x14</p>
<p>L2</p>  <p>4x16 mm. x16</p>	<p>R2</p>  <p>x12</p>
<p>L3</p>  <p>4x18 mm. x42</p>	<p>S7</p>  <p>96 mm. x4</p>
<p>L6</p>  <p>4x25 mm. x8</p>	



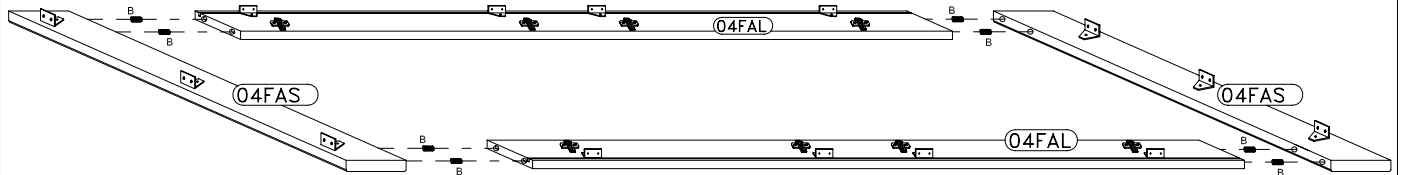
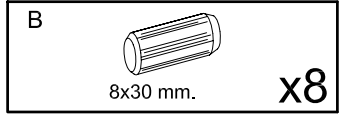
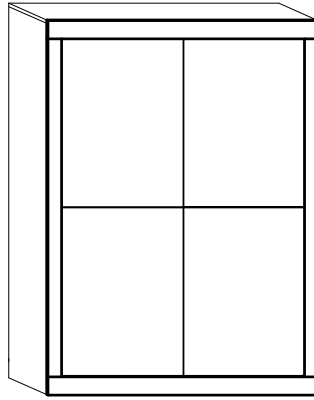
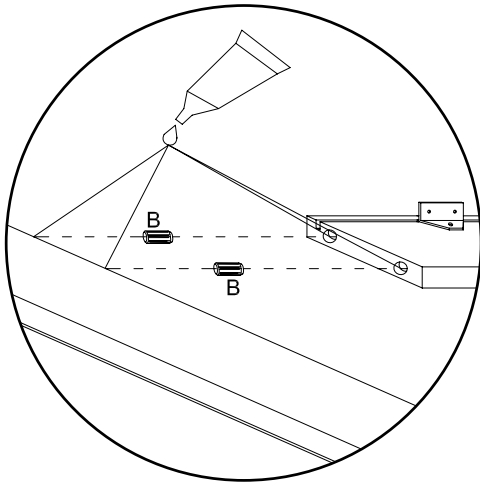
1



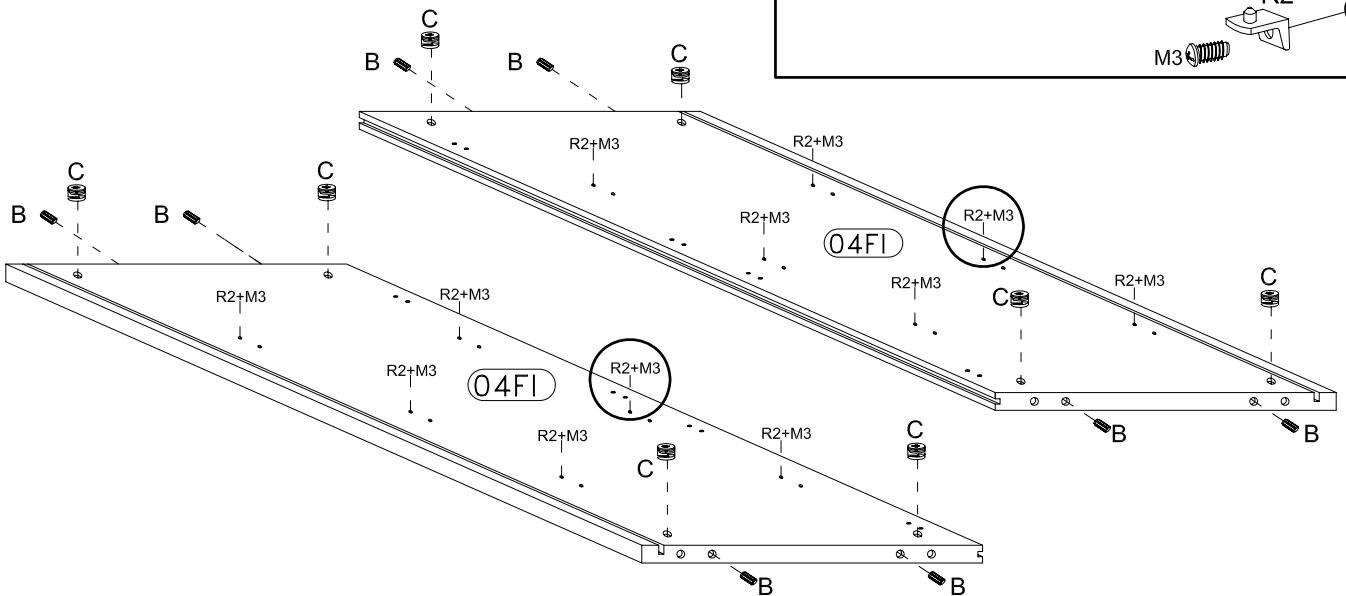
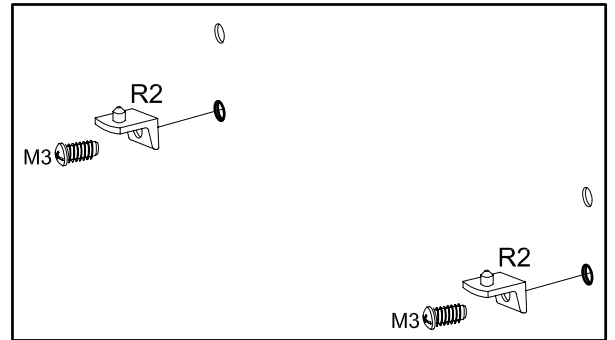
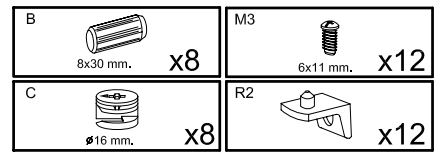
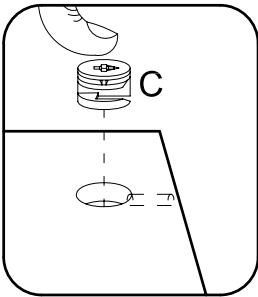
L3		4x18 mm.	x14
N1			x8
P7			x14



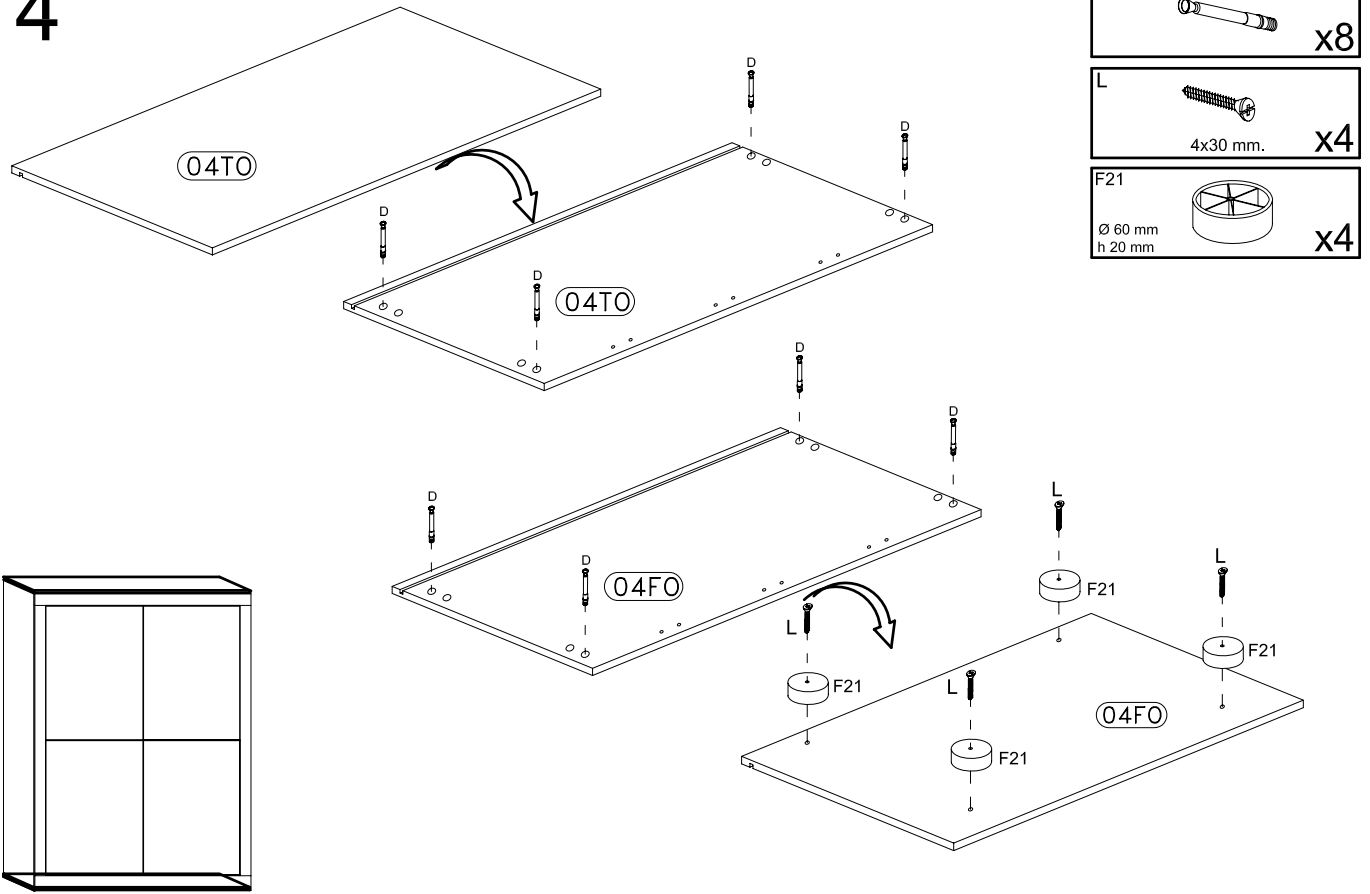
2



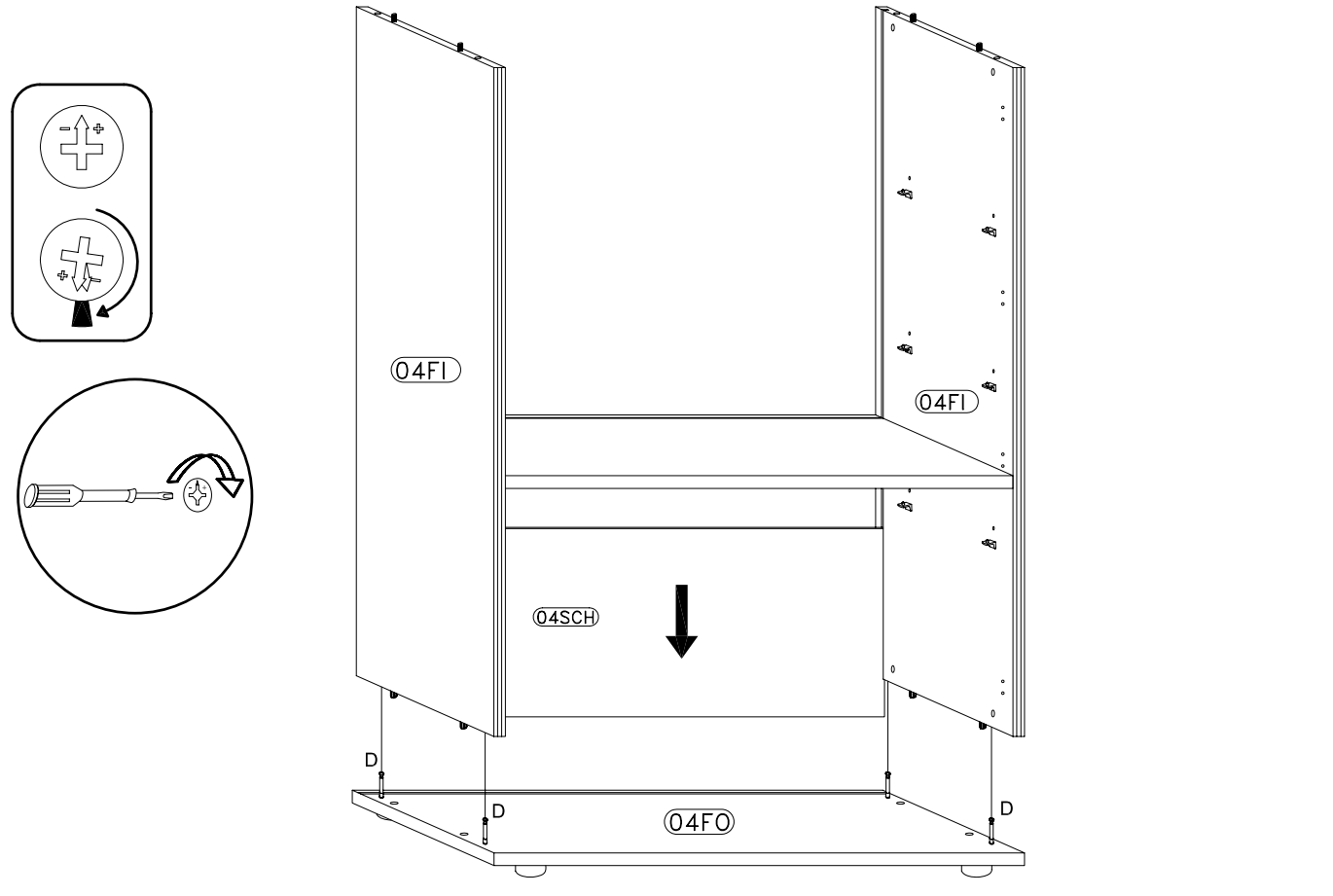
3



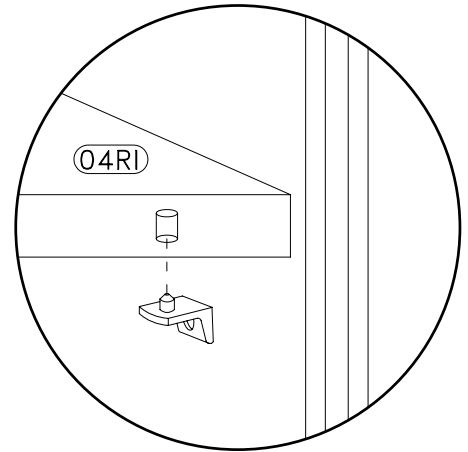
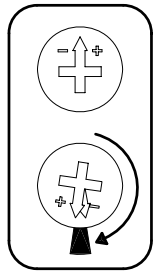
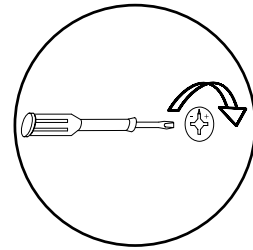
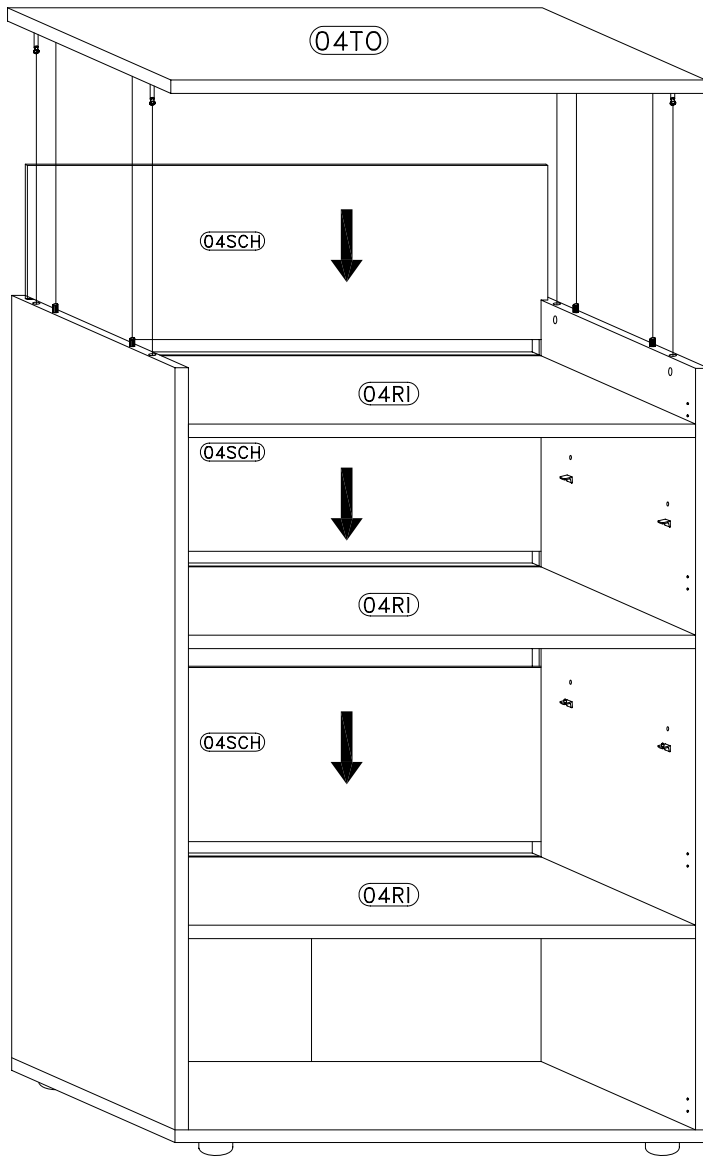
4



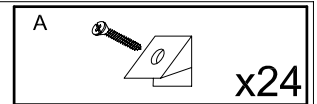
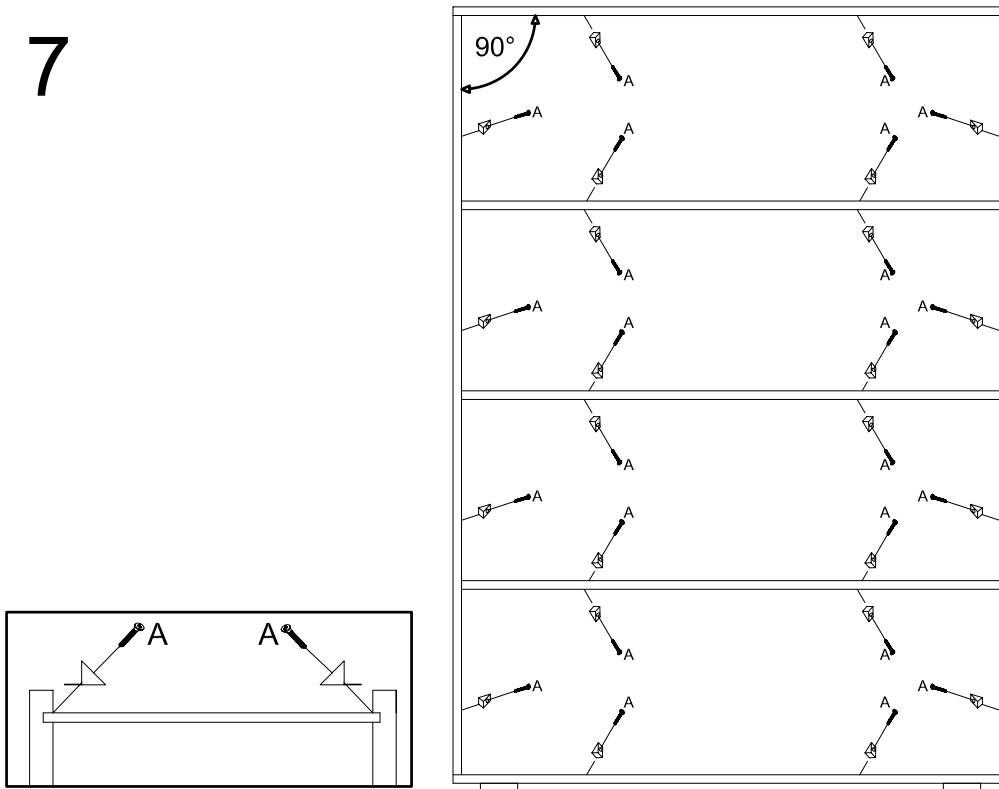
5



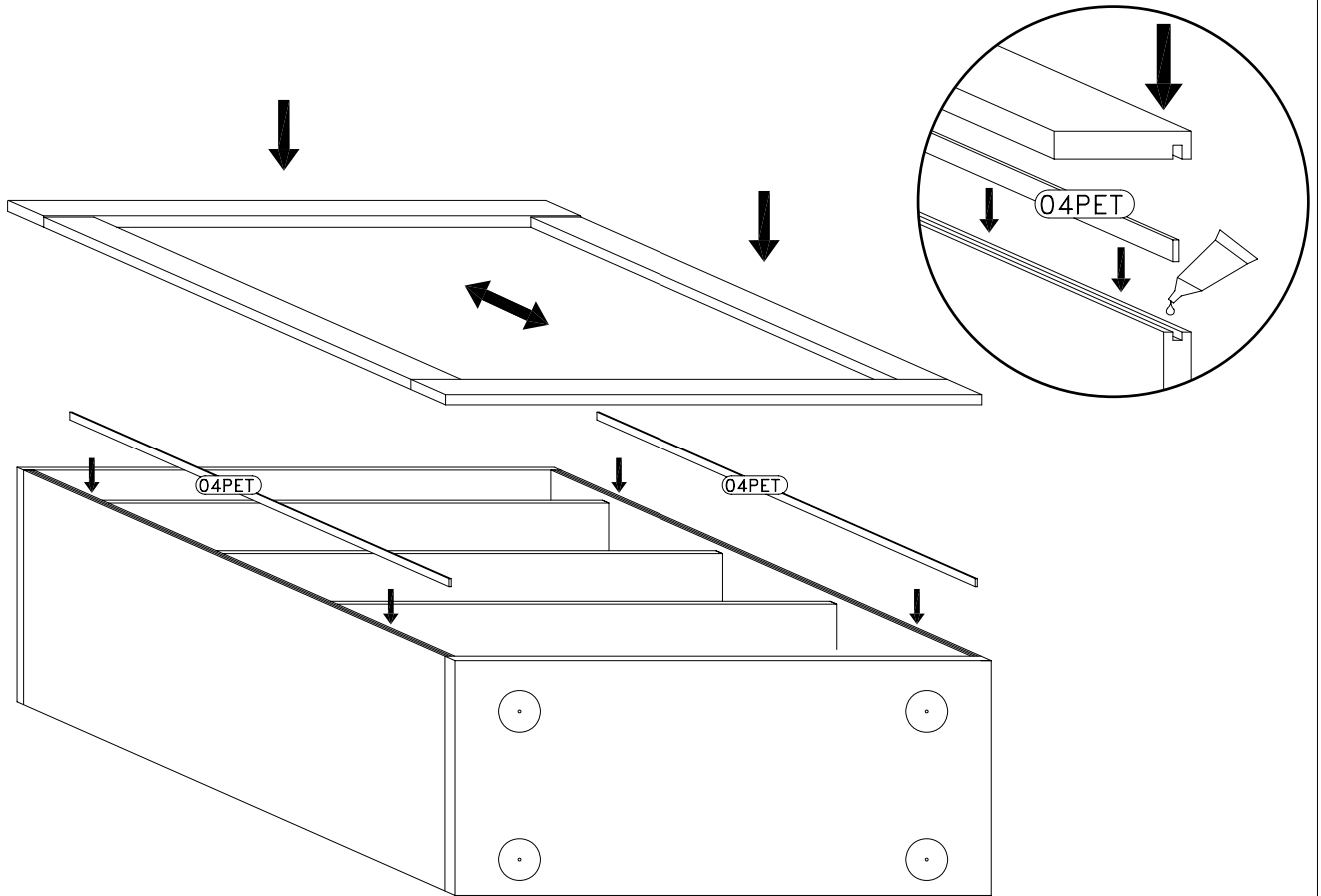
6



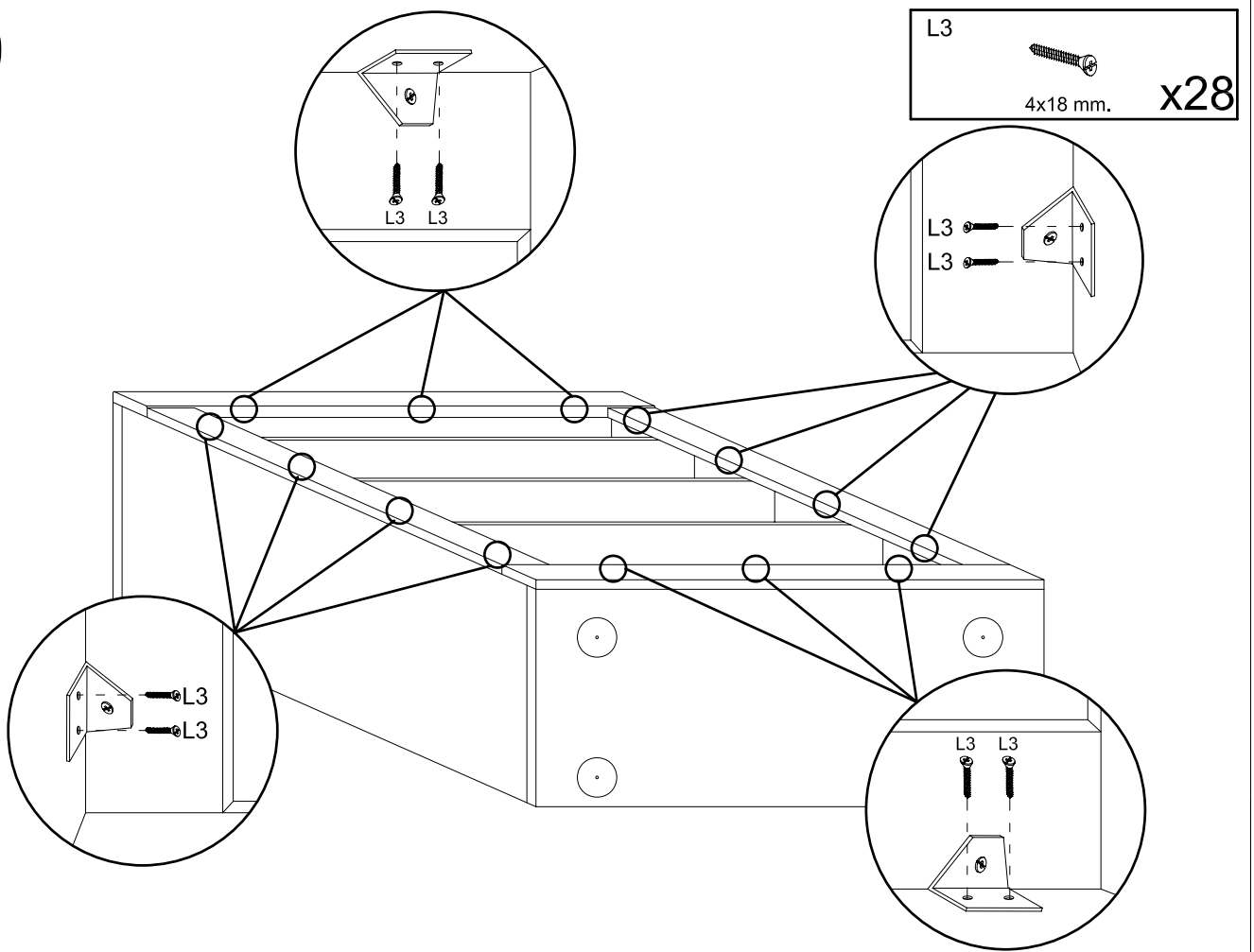
7



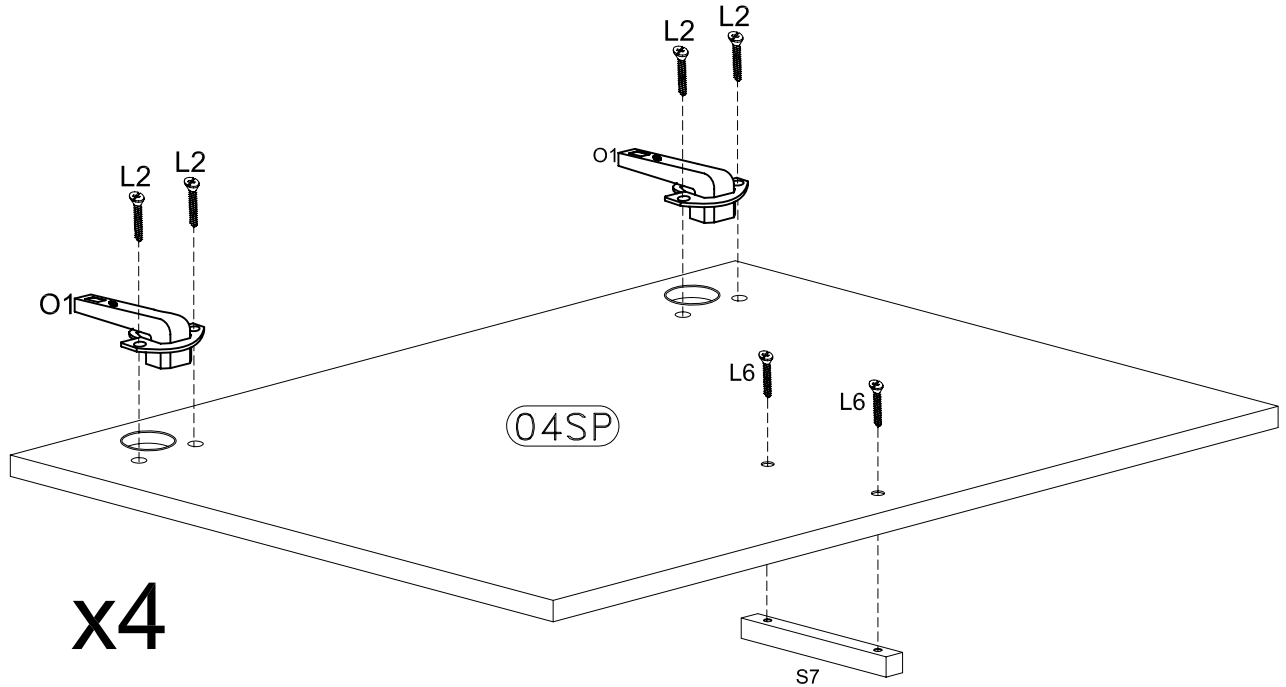
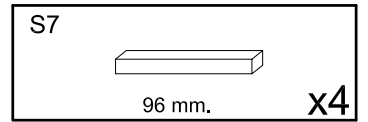
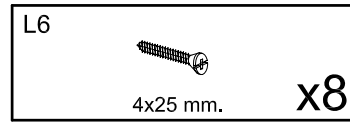
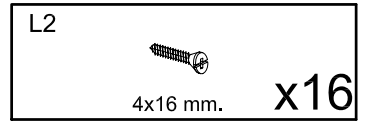
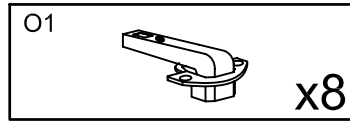
8



9



10



11

