

**D** Montageanleitung

**GB** Assembly instructions

**CZ** Montážní návod

**SK** Návod na montáž

**FR** Notice de montage

**IT** Istruzioni di montaggio

**HU** Szerelési útmutató

**RO** Instrucțiuni de montaj

**NL** Handleiding voor de montage

**PL** Instrukcja montażu

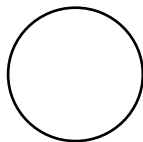
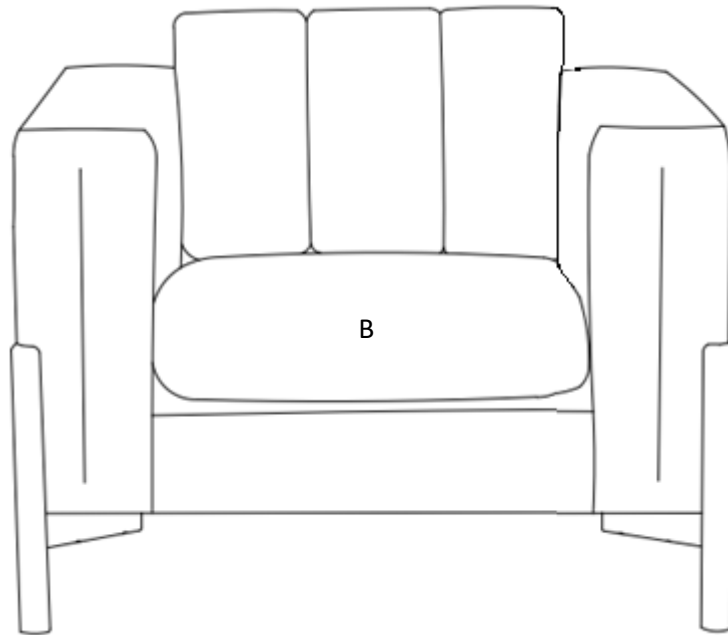
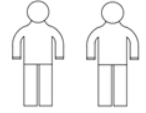
**TR** Montaj talimatı

**RU** Инструкция по монтажу

# HAKE 1



4mm



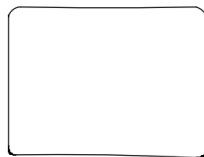
D

4x



A

4x



B

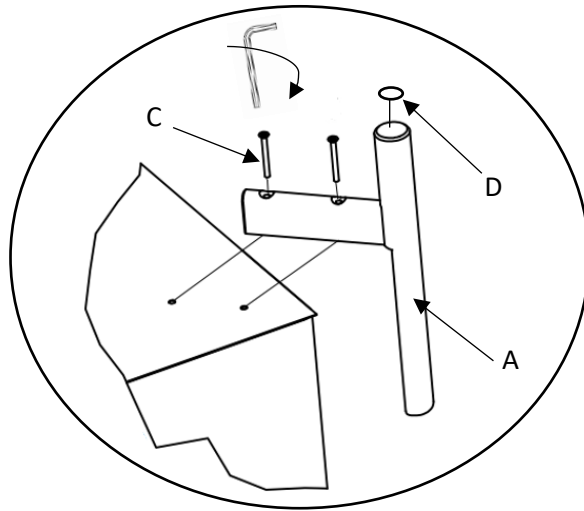
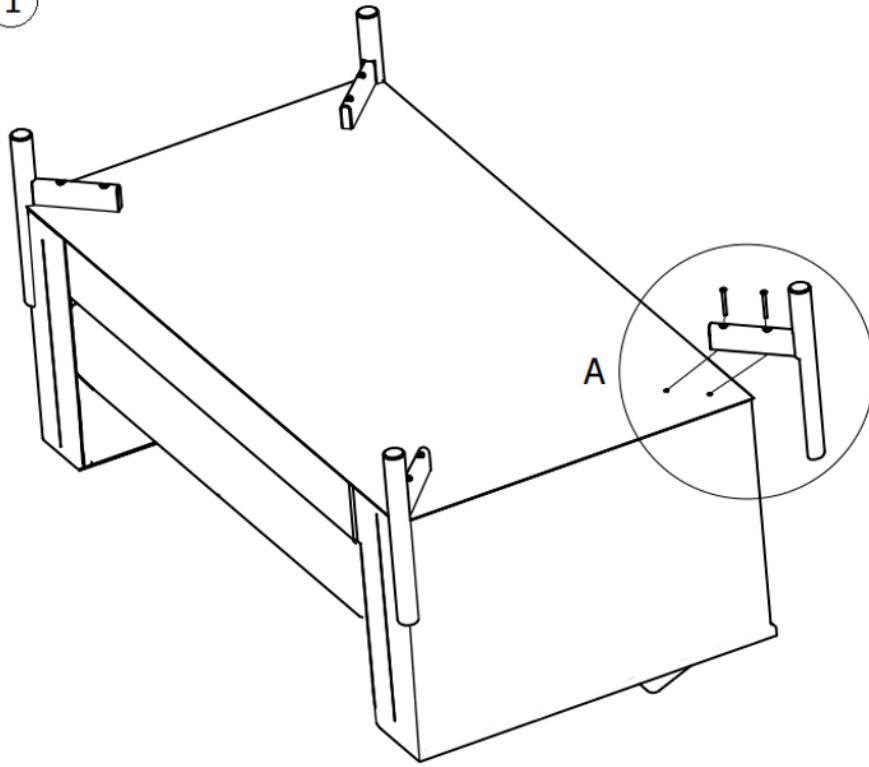
1x



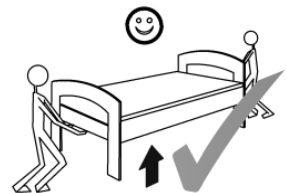
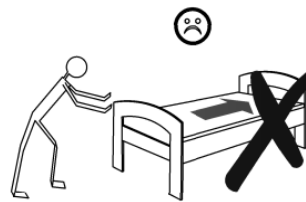
C

8x

1



0-6



**Service • Assistenza • Dienstverlening • Serwis  
Servis • Szerviz • Сервисная служба**

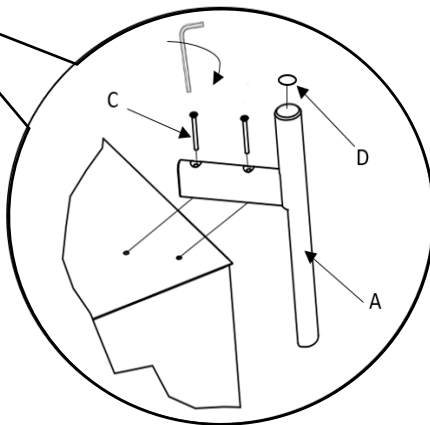
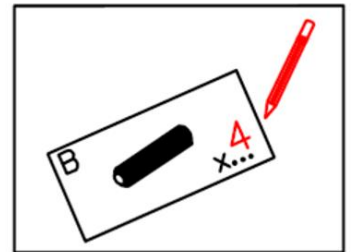
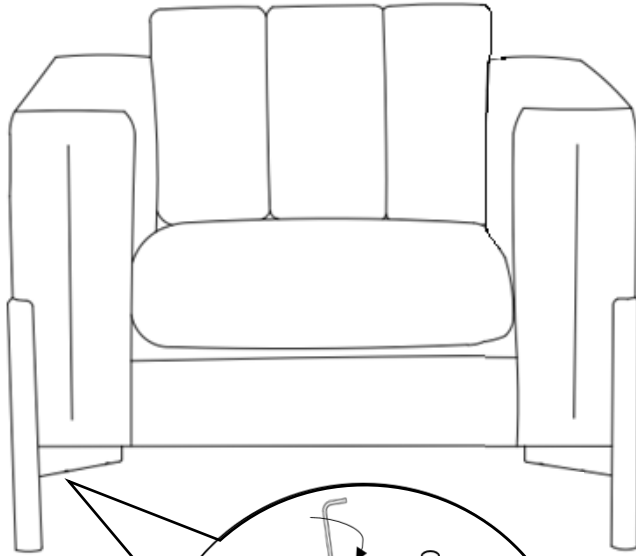
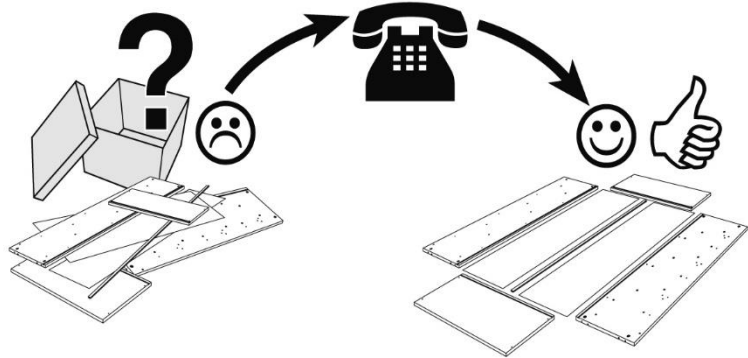
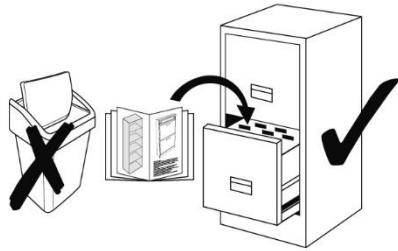
Name • Naam • Nazwa • İsim • Название

**NAKI**

Nr. • No. • Номер

Тур • Туре • Тір • Тип

**1**



<p>A</p>	<p>..... B</p>	<p>..... C</p>	<p>..... D</p>