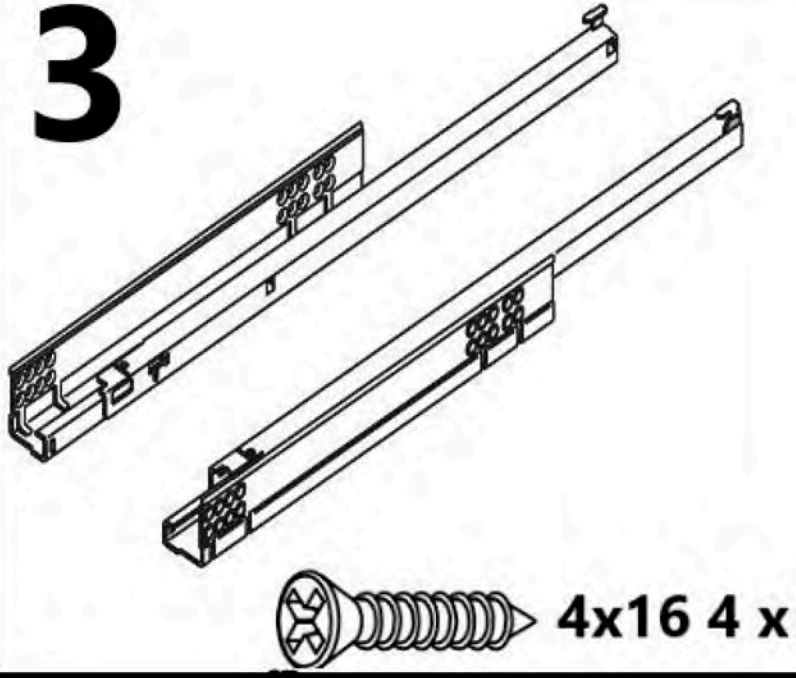
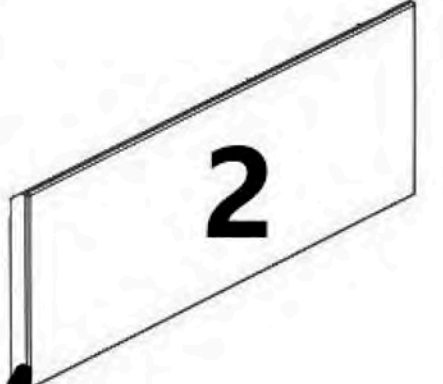
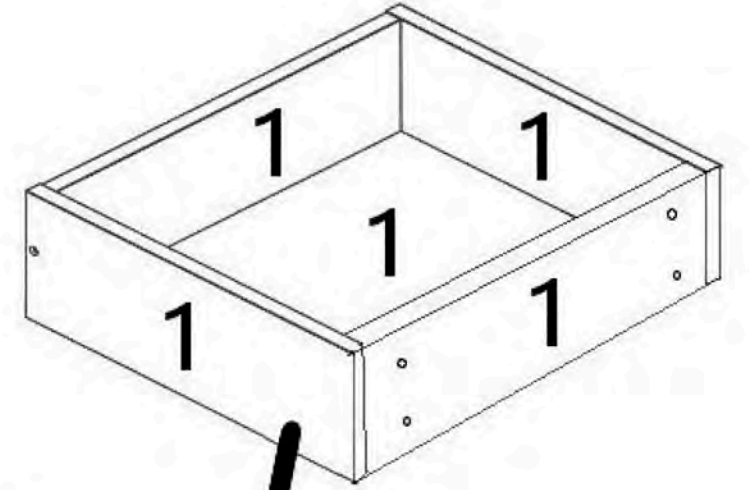
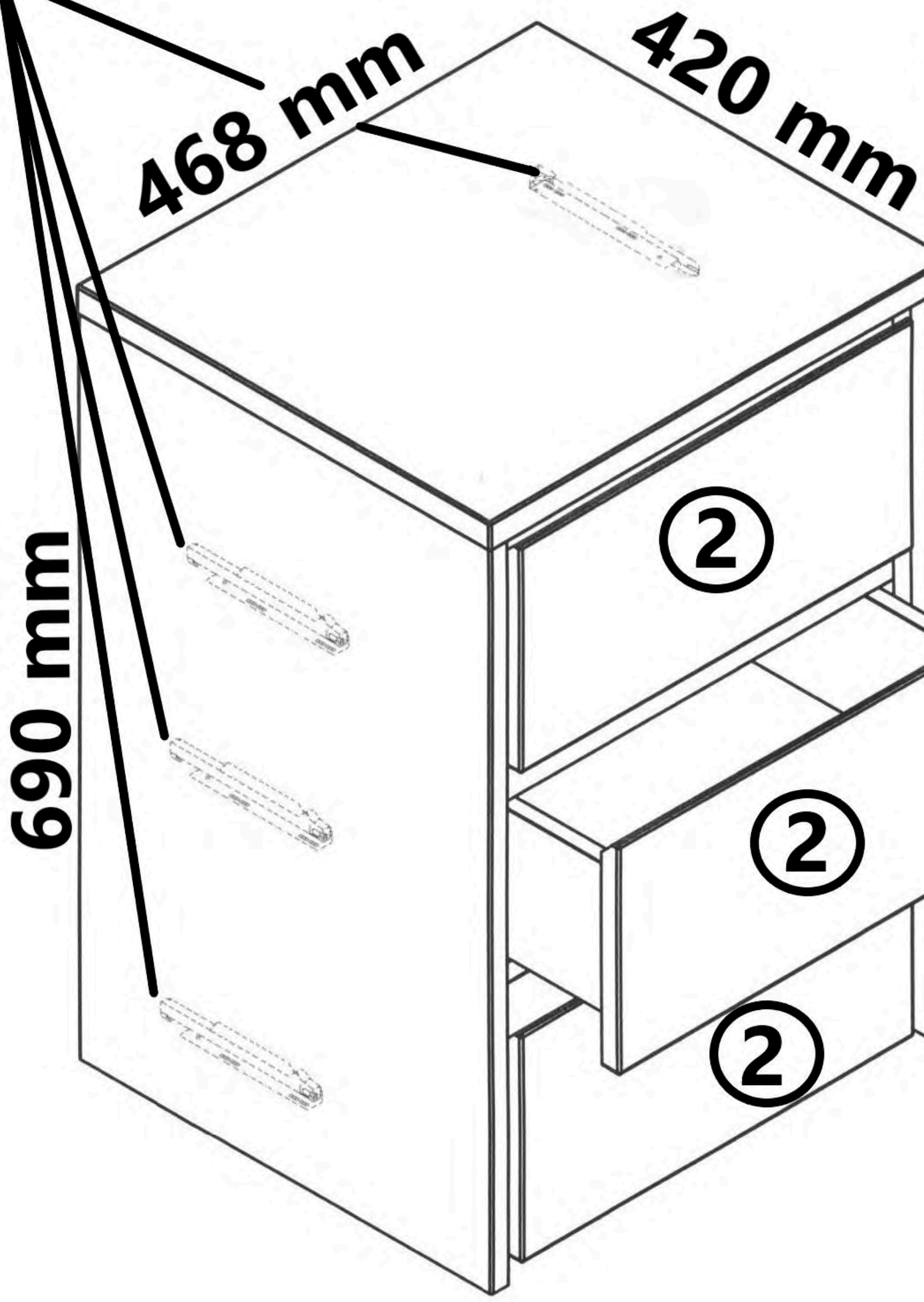
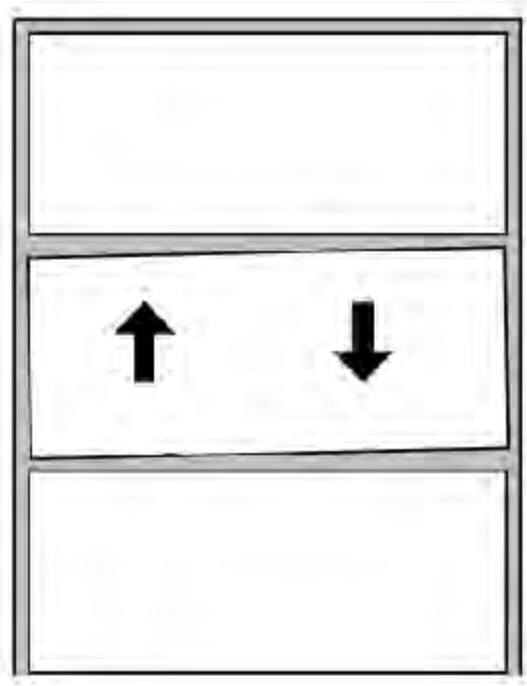


3



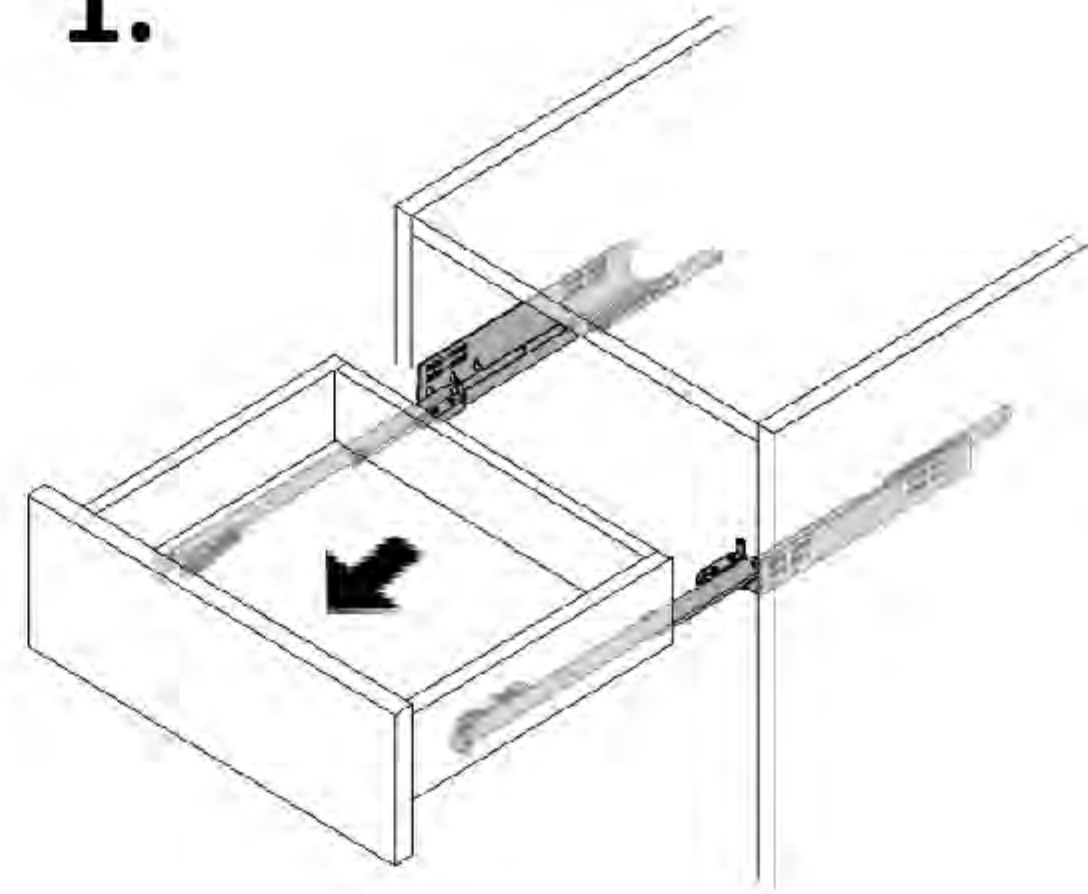
3303-92



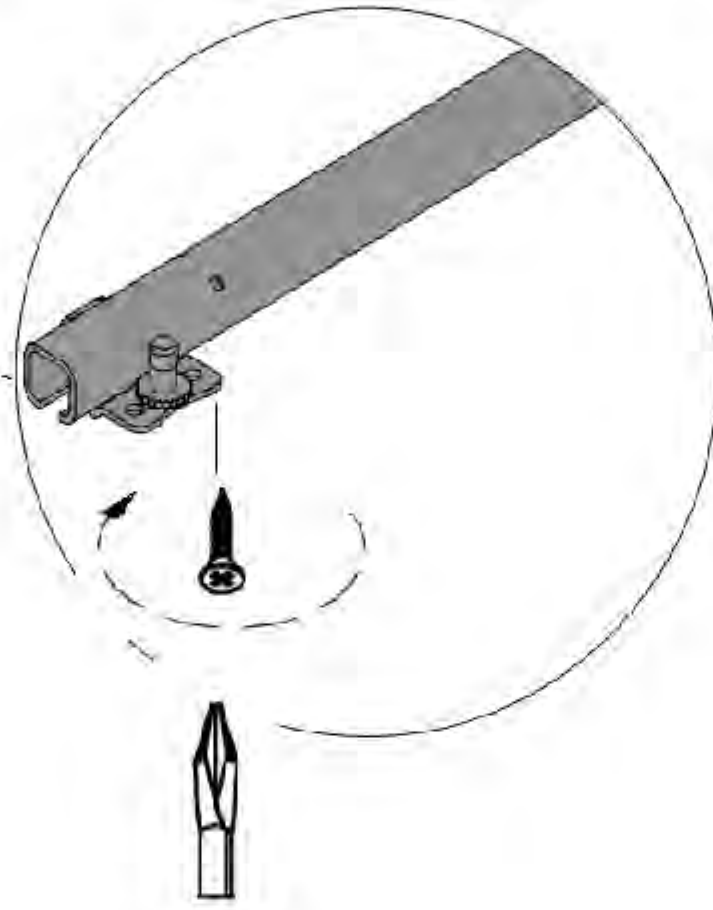
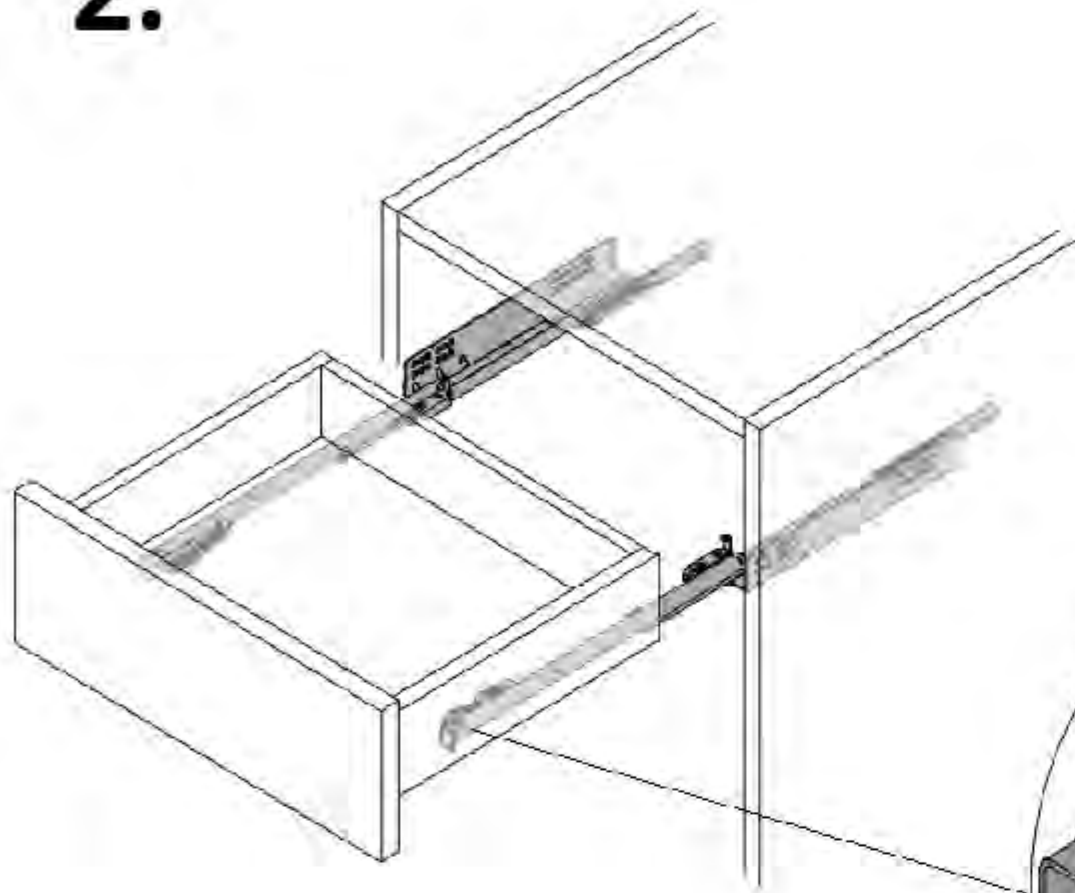


+ - 2 mm

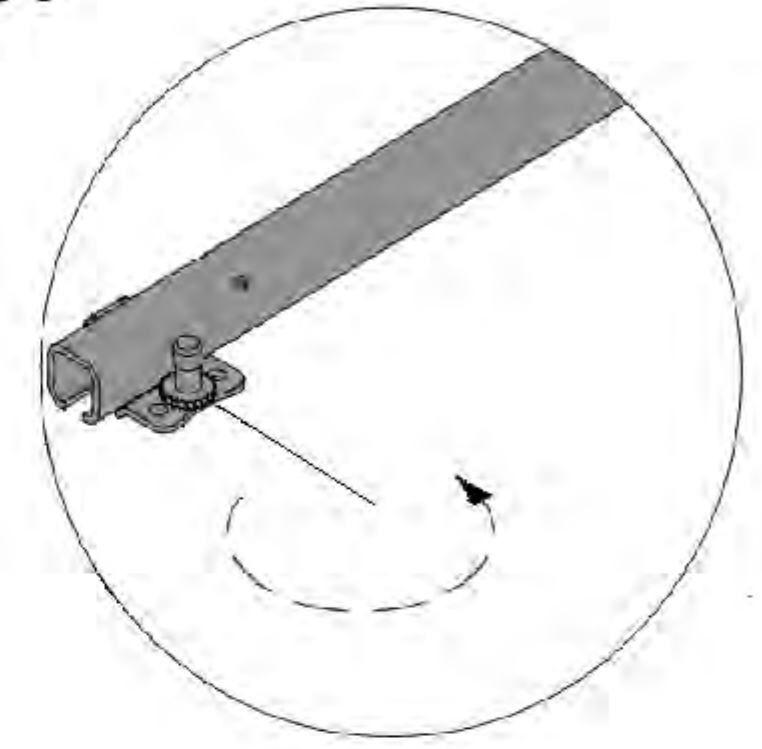
1.



2.



3.



4.

