



Betriebsanleitung Elektrokamin

MODELL : Kitzbühel

ARTIKEL: AY684

GERÄTEKENNUNG: EL0068



Importeur:

**ARTE Living GmbH
Boschring 13
91161 Hilpoltstein
Deutschland**

**Abmessungen: 89,5 x 99,5 x 39,5 cm
2 Heizungsstufen 900 W / 1800 W
thermischer Überhitzungsschutz
Gehäuse aus Polystone
mit Fernbedienung**

Leitfaden zum raschen Nachschlagen

I. Bitte überprüfen Sie die folgenden Punkte vor der Installation:

1. Die Nennspannung und die Stromversorgung des Elektrokamins stimmen überein;
2. Der Regler der Flammenhelligkeitsregelung ist eingeschaltet und auf MAX eingestellt;
3. Die Glühbirne des Elektrokamins muss in einem guten Zustand sein. Bitte beachten Sie den Abschnitt "WARTUNG".

II. Bei der ersten Benutzung kann die Heizung der Elektrokamins einen harmlosen Geruch abgeben, das ist ein normaler Vorgang und wird nicht mehr auftreten.

III. Im Falle dessen, dass der Kamin keine Wärme abgibt, stellen Sie bitte sicher, dass sich der Heizungsknopf in der richtigen Einstellung befindet.

Bedeutung der Symbole

Erinnerung

Wichtige Betriebsanleitung und Technik kann für die Nutzer hilfreich sein.

Anmerkung

Die Betriebsanleitung ist strikt zu befolgen, ansonsten könnte es zu Sachschäden kommen.

Warnung

Die Betriebsanleitung ist stets zu befolgen, sonst könnte es zu Sach- oder Personenschaden kommen.

Spezifikation und Parameter der Produkte

Nennspannung	220-240 V, 50Hz
Nennleistung	1800 W
Leistung des Heizgerätes	900 W / 1800 W
Leistung der Flamme	4W

Montage

In diesem Abschnitt finden Sie die Anleitung zur Montage des Elektrokamins.

Erinnerung 1

Die Montage/Installation wird erheblich erleichtert, wenn rund um den Elektrokamin ein freier Platz von ca. 1-1,5 Metern besteht.

Erinnerung 2

Der Elektrokamin benötigt keinen Schornstein.

Warnung

1. Die Steckdose muss gängigen Sicherheitsstandards entsprechen (und über eine Erdung verfügen).

2. Hinweis:

Um eine Überhitzung zu vermeiden, bedecken Sie bitte nicht die Heizung.

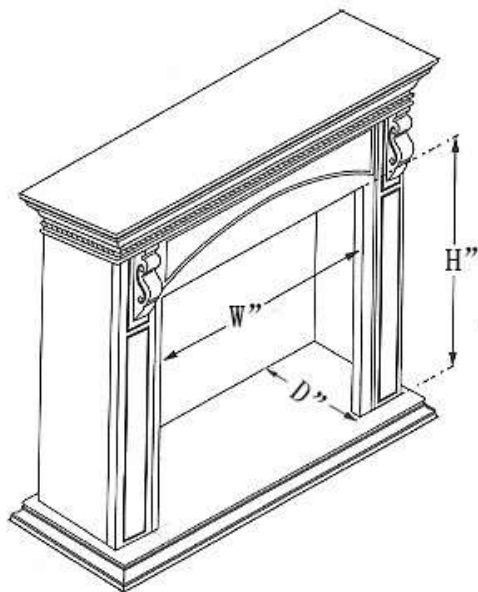
Installieren Sie das Gehäuse des Elektrokamins nicht auf einem weichen Untergrund. Andernfalls kann die Luftzirkulation beeinträchtigt werden und ein Brand entstehen.

Installieren Sie den Elektrokamin in einem trockenen und sicheren Ort, frei von Staub oder brennbaren Gegenständen.

Erinnerung

1. Es ist ratsam, den Elektrokamin in der Nähe der Steckdose zu platzieren, um die Installation zu vereinfachen.
2. Dieser Elektrokamin darf nicht direkt an der Wand installiert werden. Platzieren Sie das Gehäuse in der gewünschten Position auf dem Boden in der Nähe der Wand. Der Raum muss größer sein als die folgenden Maße:

Modell	Spezifikation des Kerns			Spezifikation der Befestigungslöcher		
	W	H	D	W''	H''	D''
AY 608	410mm	580mm	208mm	425mm	590mm	240mm



Anmerkung

Beim Aufsetzen des Kamins stellen Sie bitte den Kern in einen trockenen, sicheren und sauberen Platz.

3. Wenn sich keine Steckdose in der Nähe befindet, kontaktieren Sie bitte einen Elektriker, um eine neue Steckdose in der Nähe des Kamins zu installieren.

Wichtige Daten

Warnung

Bitte lesen und beachten Sie die folgenden Daten sorgfältig, um Brände, Stromschläge und Verletzungen zu verhindern.

1. Bitte lesen Sie die technischen Daten aufmerksam durch, bevor Sie das Produkt benutzen.
2. Der Elektrokamin erreicht im Betrieb hohe Temperaturen. Bitte berühren Sie nicht die heißen Oberflächen wie die Heizungsoberfläche oder die Glühbirnen, um Hautverbrennungen zu verhindern. Wenn der Elektrokamin in Gebrauch ist, halten Sie bitte brennbare Materialien wie Kleidung, Bettwäsche, Möbel, Papier und Vorhänge mindestens 100 cm entfernt. Bitte bedecken Sie nie den Elektrokamin. Bitte platzieren Sie den Elektrokamin nicht auf weichen Untergrund, weil die Lüftung blockieren kann.
3. Halten Sie den Elektrokamin außerhalb der Reichweite von Kindern oder behinderter Personen.
4. Installieren Sie den Elektrokamin nicht direkt auf dem Teppich oder anderen Oberfläche, die die Luftzirkulation am unteren Teil stören könnten.
5. Bitte ziehen Sie den Netzstecker, wenn der Elektrokamin nicht benutzt wird.

6. Beim Abschalten des Elektrokamins schalten Sie alle Schalter ab und ziehen Sie den Netzstecker aus der Steckdose.
7. Der Elektrokamin darf nicht im Freien verwendet werden.
8. Der Elektrokamin darf nicht in einer feuchten Umgebung, wie z.B. im Bad oder in der Nähe einer Waschmaschine arbeiten. Bitte platzieren Sie den Elektrokamin weit von Wasserbehältern.
9. Verwenden Sie den Elektrokamin nicht, wenn das Netzkabel beschädigt ist. Es muss durch den Hersteller, Kundendienst oder einen qualifizierten Elektriker ausgetauscht werden, um eine Gefahr zu vermeiden.
10. Verlegen Sie keine Kabel unter Teppichen. Legen Sie keine Teppich-Läufer, Möbel oder andere schwere Gegenstände auf das Kabel.
11. Achten Sie darauf, dass keine Fremdkörper das Gebläse erreichen, um Brände, Stromschläge, Unfälle oder Schäden am Kamin zu vermeiden.
12. Blockieren Sie nicht das Gebläse, um Brände zu vermeiden.
13. Wie alle elektrischen Geräte, die in hohen Temperaturen arbeiten, erzeugen die Elektrokamine Lichtbögen oder Funken; bitte verwenden Sie nicht den Elektrokamin an Orten, wo Benzin, Lacke oder andere brennbare und explosive Güter gelagert werden.
14. Es ist verboten dieses Produkt zu modifizieren. Bitte verwenden Sie diesen Elektrokamin nur nach Herstelleranweisungen. Alle anderen Verwendungen, die von Hersteller nicht empfohlen sind, können zu Bränden, Unfällen, Stromschlägen oder Verletzungen führen.
15. Bitte vermeiden Sie die Verlängerungskabel, weil diese u.U. schnell überhitzen und einen Brand verursachen können.
16. Wenn das Gerät überhitzt ist, erzeugt der Elektrokamin Lärm (oder blinkt), um davor zu warnen. In diesem Fall schalten Sie bitte die Heizung sofort ab und prüfen Sie, ob sich in der Nähe des Elektrokamins Objekte befinden, die die Überhitzung verursachen könnten. Arbeiten Sie nicht mit einem Elektrokamin, der klingelt oder blinkt.
17. Bitte verbrennen Sie kein Holz oder andere Materialien im Inneren des Elektrokamins.
18. Schlagen Sie nicht gegen das Glas des Elektrokamins.
19. Die Installation der Schaltung und der Steckdose muss von einem Elektriker durchgeführt werden.
20. Bitte benutzen Sie Buchsen mit Erdung und Sicherung.
21. Bitte ziehen Sie den Netzstecker bei der Reinigung oder Wartung des Elektrokamins.
22. Bitte stellen Sie den Elektrokamin und das Kabel in trockene Räume, wenn Sie transportiert oder gelagert werden. Vermeiden Sie Vibrationen, um Schäden am Kamin zu verhindern.
23. Um eine Überhitzung zu vermeiden, bedecken Sie nicht die Heizung.
24. Das Heizgerät darf sich nicht unmittelbar in der Nähe einer Steckdose befinden.

Warnung

Bitte installieren Sie nicht selbst die Schaltung oder die Buchse, um Brände, Stromschlag oder Verletzungen zu vermeiden. Bitte beauftragen Sie einen Elektriker.

1. Stecken Sie den Schalter auf den Herd des Kamins (bitte "Bedienung" beachten).
2. Stecken Sie den Netzstecker in eine Buchse AC 220-240 V / 15 A. Das Kabel muss an der Wand entlang verlegt werden.
3. Ziehen Sie den Herd in das Gehäuse, bis dieser zu der Platte oder der Wand parallel steht.

Wartung

Warnung

Vor dem Reinigen und Reparieren des Elektrokamins, ziehen Sie bitte den Netzstecker, um Brände, Stromschlag oder Verletzungen zu vermeiden.

Auswechseln der Glühbirnen

Wenn die Bereiche der künstlichen Flammen oder Holzkohle dunkel werden, wechseln Sie bitte die Glühbirnen. Es gibt zwei Glühbirnen im Elektrokamin unter der künstlichen Holzkohle.

Warnung

Um Verbrennungen zu verhindern, warten Sie bitte nach dem Abschalten des Stromes ca. 5 Minuten, bis die Glühbirne abgekühlt ist.

Remote Control Specification of Electric Fireplace

I. Remote Control and Control Panel

There are four buttons on the control panels of remote control and electric fireplace. The buttons with the same characters have the same function.

POWER: the main mechanical switch of the electric fireplace

ON/OFF: the power switch of the electric fireplace

DIMME: adjust the lightness of artificial flame and charcoal

LOW: make the heater work at lower power. Press the button to turn off the heater when it is in LOW state

HIGH: make the heater work at higher power. Press the button to turn off the heater when it is in HIGH state



: WARNING – In order to avoid overheating, do not cover the heater.



: Stand-by

There are four indicators on the control panel:




1. Power light: when the electric fireplace works, it illuminates. Otherwise, it extinguishes.
2. As the indicator illuminates, the function of artificial flame works. As it blinks, it is ready for adjustment the lightness of artificial flame and charcoal.
3. As the indicator illuminates, it indicates that the heater works at lower power.
4. As the indicator illuminates, it indicates that the heater works at higher power.
5. On the control panel, the red hatch on the left side of the indicator is the receiving component of the remote controller. Please do not cover it.

II. Operation of Remote Control and Control Panel

Before using the remote control for the first time, please open the battery chamber on the back of the remote control in a direction of arrow indicated on the cover. Insert two AAA batteries in a correct direction before covering the battery chamber. If there are no batteries in the remote control or the batteries are out of function, the remote control does not work.

Please direct the remote control at the electric fireplace at 1-5 meters distance, or the remote control does not work normally.

There are one main power switch on the appliance and four buttons on the control panel and remote of the electric fireplace. You can select them at your choice.

1. Main power switch: set main POWER switch to position “1” and turn on the main power switch of the electric fireplace. As the main power switch is on, the indicator may not illuminate (please press “ON/OFF” on the control panel or “” on remote button to light up the power indicator). Meanwhile, it will give out a brisk warning tone to hint the operator that the main power switch is on. All the functional operations are not available automatically after turning off the main power switch. Set main power switch to position “0” to turn off the main power.
2. Power supply: press “ON/OFF” on the control panel or “” on remote to turn on the electric fireplace. As the indicator illuminates, the artificial flame works at the same height as that of the latest shut down. The heater does not work automatically when starting up. Please refer to Item (3) and note that all the operations work only the power is on. When it works, press “ON/OFF” on the control panel or “” on remote again to turn off the electric fireplace.
3. Adjustment of lightness of artificial flame: When starting up, the artificial flame will work automatically. As the indicator illuminates, the lightness of the artificial flame is the same as that of the latest shut down. Press DIMMER button on the control panel or remote, the artificial flame will be ready for lightness adjustment. When it blinks, the lightness of artificial flame and charcoal will turn lighter. When the artificial flame reaches your desired lightness, press DIMMER button on the control panel or remote again, the artificial flame and charcoal will maintain the lightness you chose.
4. The two indicators of the heater show its current working states as the lower power and higher power respectively. If neither the indicators illuminate, it means the heater does not work. When the heater works at the lower power (the light does not illuminates), press LOW button on the control panel or remote to switch to higher power. Press LOW button on the control panel or remote again to turn off the heater. Similarly, Press HIGH button on the control panel or remote to reach higher power. When the light illuminates, press HIGH button on the control panel or remote to turn off the heater. Please note that when the heater begins to work, the hot blast outlet may give off cool air for 10 seconds. As the heater stops working, the hot blast outlet may also give off cool air for 10 seconds. It is a normal phenomenon to protect the inner circuit.
5. If you have to leave for a long time, please turn off the main power switch after you.

Reinigung

Vor der Reinigung muss das Gerät von der Stromzufuhr getrennt werden. Bei Nichtbeachtung besteht die Gefahr von Personen- oder Sachschäden.

Bitte reinigen Sie den Elektrokamin in regelmäßigen Abständen. Insbesondere Staub kann die Funktion des Gerätes erheblich beeinträchtigen oder gar unmöglich machen.

Prüfen Sie vor jeder Inbetriebnahme per Sichtkontrolle, ob sich grobe Schmutzpartikel in den Lüftungsöffnungen und -leitungen befinden und entfernen Sie diese ggf.

Auch bei guter Pflege ist es ratsam, in regelmäßigen Abständen den Heizkern des Elektrokamins zu entnehmen und separat zu reinigen. Auch das Innenleben des Gerätes sollte hierbei berücksichtigt werden.

Zur Reinigung verwenden Sie bitte ein leicht feuchtes weiches Tuch. Reiben Sie damit die verschmutzten Oberflächen vorsichtig ab.

Verwenden Sie zur Reinigung keine chemischen oder scharfen Reinigungsmittel.

Entfernen Sie flüssigkeitshaltige Verschmutzungen (z.B. ein verschüttetes Getränk) unmittelbar nach deren Entstehung.

Fehlerbehebung

Beachten Sie stets, dass vor jeglicher Durchführung einer Fehlersuche bzw. -behebung das Gerät von der Stromzufuhr getrennt werden muss! Bei Nichtbeachtung besteht die Gefahr von Personen- oder Sachschäden.

Falls ein Problem besteht, welches nicht mittels der folgenden Abschnitte gelöst werden kann oder Sie ein Ersatzteil benötigen, um die nachfolgenden Reparaturanweisungen durchführen zu können, melden Sie sich bitte unter Nennung der Artikelnummer (AYxxxx) unter der Telefonnummer +49 (0) 9174 / 97 05 -14 oder -18.

Bitte befolgen Sie nachfolgende Anweisungen, falls während des Betriebs ein klackerndes Geräusch, Brummen o.ä. zu hören ist. Diese Maßnahme nimmt weniger als 10 Minuten in Anspruch.

Konformitätserklärung

Hiermit erklären wir - ARTE Living GmbH, Boschring 13, D-91161 Hilpoltstein - dass dieses Gerät aufgrund dessen Konzipierung und Bauart und in der von uns in Verkehr gebrachten Ausführungen den einschlägigen, grundlegenden Sicherheits- und Gesundheitsanforderungen der EG-Richtlinien entspricht.

Eine Modifikation jeglicher Art am Gerät führt zum Verlust der Gültigkeit dieser Erklärung.

Modellnummer: Kitzbühel
Artikelnummer: AY0684
Geräteerkennung: EI0068

Einschlägige EG-Richtlinien:

2006/95/EG Angewandte

harmonisierte Normen:

EN 55014-1:2006+A1:2009+A2:2011,
EN 55014-2:2015,
EN 61000-3-2:2014,
EN 61000-3-3:2013.

Ausführende Zertifizierungsstelle(n); Referenznummer(n) in Klammern:

SGS-CSTC Standards Technical Services Co., Ltd. (GZEM160600367701)

Gezeichnet durch Teti Selenica, Geschäftsführung, Hilpoltstein, 06.27.2016



CE 15